

車両情報				
車名	初年度登録	型式	形状	車台番号
いすゞ	平成28年2月	KQG-CYJ77AA	アルミ平	CYJ77A-7013986
走行	馬力	シフト	ブレーキ	ボディ内寸
462,388km	380PS/279KW	M/T 7速	エア	長: 9,600 mm 幅: 2,420 mm 高: 780 mm 門高: mm

◎: 良好 ○: 通常走行問題なし △: 要修理 /: 装備無し ※あくまでも当社判断基準によるものです

エンジン			電装関係			キャビン		
点検項目	結果	状態	点検項目	結果	状態	点検項目	結果	状態
異音	◎		エアコン	◎		シート	○	へたり、擦れ、汚れ
オイル混入	◎		スターター	◎		ヘッドライト	◎	HID
オイル漏れ	◎		オルタネーター	◎		ウィンカー	◎	
水混入	◎		P/W (運転席)	◎		ワイパー	◎	
水漏れ	◎		P/W (助手席)	◎		ミラー	◎	
燃料漏れ	◎		坂道発進装置	◎				
排気	◎		異常ランプ	◎		走行関係		
マフラー	◎		オーディオ	◎		点検項目	結果	状態
ターボ	◎		バックカメラ	◎	カラー	リーフサス	/	
冷却水吹返	◎		電格ミラー	◎		エアサス	◎	総輪エアサス
ミッション			ETC	◎	標準	パワステ	◎	
点検項目	結果	状態	タコグラフ	◎	アナログ	ハンドル	○	擦れ
ギア鳴き	◎		上物仕様			燃料タンク	◎	スチール 300L 300L
ギア抜け	◎		点検項目	結果	状態	デフ		
クラッチ	◎		床材質	/	木材	点検項目	結果	状態
異音	◎					異音	◎	
オイル漏れ	◎					オイル漏れ	◎	
リターダ	◎					デフロック	◎	

特記事項 キャブ内キズ、汚れ。E/Gキー2本。
記録簿 無 ○

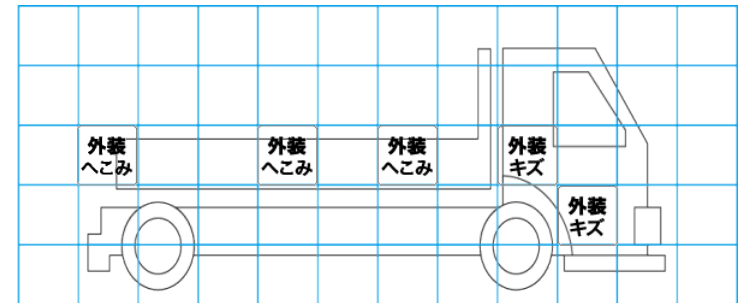
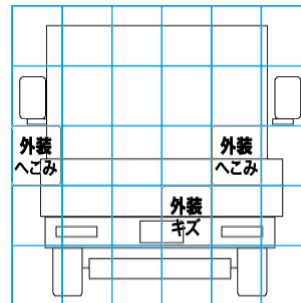
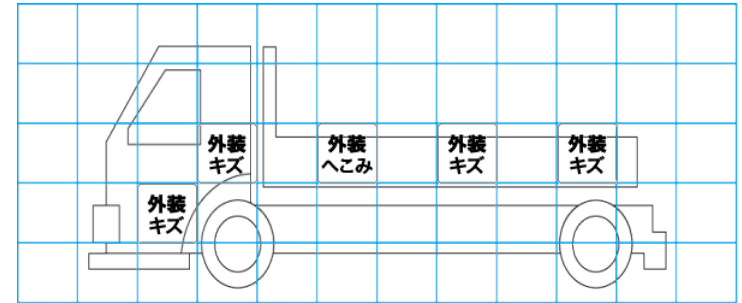
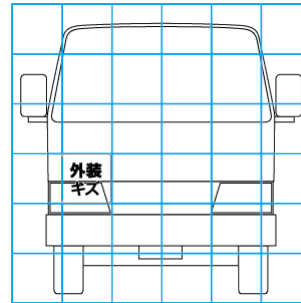
タイヤ残量				
単位: mm				
12	12			
13	13			
8	8	8	8	
7	7	7	7	
スペア	15			

タイヤサイズ				
	245/70R19.5	245/70R19.5		
	245/70R19.5	245/70R19.5		
245/70R19.5	245/70R19.5	245/70R19.5	245/70R19.5	
245/70R19.5	245/70R19.5	245/70R19.5	245/70R19.5	
スペア	245/70R19.5			

素材: スチール 備考: リヤ8本 再生タイヤ

上物仕様			
上物名	メーカー	型式「製造番号」	年式
アルミ平	北関東自動車工業		
【備考】 鳥居型引き出しフック32対。マルカンフック3対。後方スタンション穴1ヶ。ボデーアオリ内側、キズ・凹み有り。			
【備考】			
【備考】			

外装状態			
キャブコーション	フレーム番号	フレームのさび	飛石
有	確認済	無	点傷有



【外装】					【ボデー内】					
外装キズ	外装へこみ	うき	曲がり	サビ	補修跡	割れ	庫内キズ	庫内へこみ	庫内穴あき	床汚れ