

車両情報				
車名	初年度登録	型式	形状	車台番号
いすゞ	平成29年2月	QKG-CYJ77B	アルミウイング	CYJ77B-7006149
走行	馬力	シフト	ブレーキ	ボディ内寸
526.838km	380PS/279KW	M/T 7速	エア	長: 9,610 mm 幅: 2,410 mm 高: 2,650 mm 門高: 2,570 mm

◎: 良好 ○: 通常走行問題なし △: 要修理 /: 装備無し ※あくまでも当社判断基準によるものです

エンジン			電装関係			キャビン		
点検項目	結果	状態	点検項目	結果	状態	点検項目	結果	状態
異音	◎		エアコン	◎		シート	○	擦れ、汚れ
オイル混入	◎		スターター	◎		ヘッドライト	◎	HID
オイル漏れ	○	ウォーターポンプ付近 滲み	オルタネーター	◎		ウィンカー	◎	
水混入	◎		P/W (運転席)	◎		ワイパー	◎	
水漏れ	◎		P/W (助手席)	◎		ミラー	◎	
燃料漏れ	◎		坂道発進装置	◎		走行関係		
排気	◎		異常ランプ	◎				
マフラー	◎		オーディオ	○	音出ない 右スピーカー	リーフサス	◎	
ターボ	◎		バックカメラ	◎	カラー	エアサス	◎	リヤエアサス
冷却水吹返	◎		電格ミラー	◎		パワステ	◎	
ミッション			上物仕様			ハンドル	○	擦れ
						点検項目	結果	状態
ギア鳴き	◎		点検項目	結果	状態	デフ		
ギア抜け	◎		床材質	/	木材			
クラッチ	◎		【備考】			異音	◎	
異音	◎					オイル漏れ	◎	
オイル漏れ	◎					デフロック	◎	
リターダ	◎	永久磁石式						

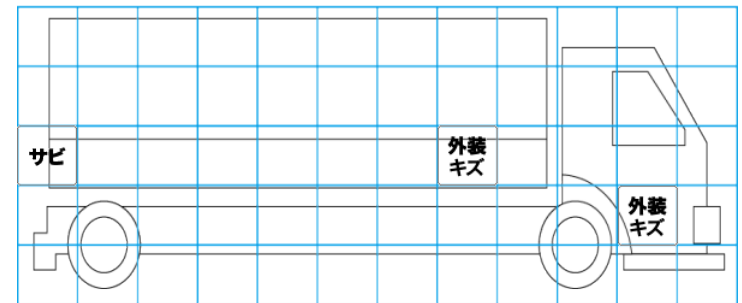
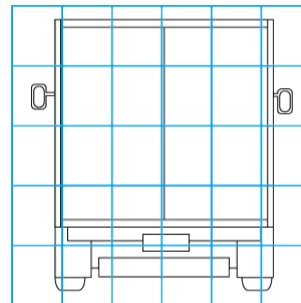
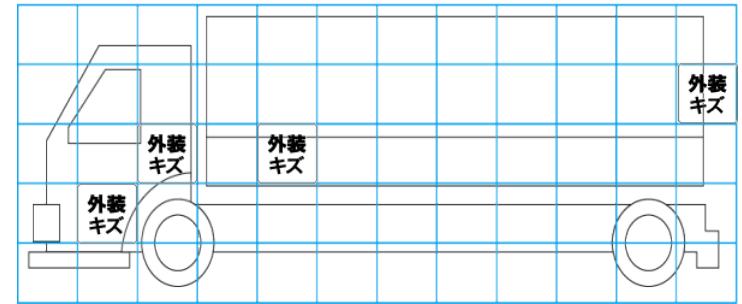
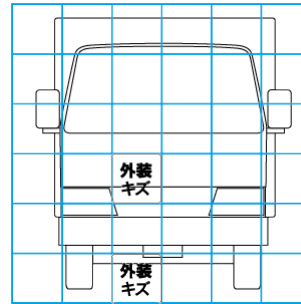
特記事項 キャブ内キズ・汚れ。アイドリングストップ付。
エンジンキー3本、ボデーキー1本（固着使用不可）、キーレスリモコン1個。
記録簿 無()

タイヤ残量				タイヤサイズ			
単位: mm							
9	10			245/70R19.5	245/70R19.5		
9	10			245/70R19.5	245/70R19.5		
4	4	4	4	245/70R19.5	245/70R19.5	245/70R19.5	245/70R19.5
3	2	3	4	245/70R19.5	245/70R19.5	245/70R19.5	245/70R19.5
スペア	15			スペア	245/70R19.5		

素材: アルミ 備考: リヤ8本とスペア (再生タイヤ)

上物仕様			
上物名	メーカー	型式「製造番号」	年式
アルミウイング	日本トレクス	「16W-12321」	平成29年
【備考】 ラッシングレール2段。鳥居型引き出しフック9対。庫内灯4ケ。ウイングスイッチ前後2対。庫内床削れ、汚れあり。			
【備考】			
【備考】			

外装状態			
キャブコーション	フレーム番号	フレームのさび	飛石
有	確認済	無	点傷有



【外装】

外装キズ	外装へこみ	うき	曲がり	サビ	補修跡	割れ	庫内キズ	庫内へこみ	庫内穴あき	床汚れ
------	-------	----	-----	----	-----	----	------	-------	-------	-----

【ボデー内】