

車両情報				
車名	初年度登録	型式	形状	車台番号
日野	平成29年3月	QPG-FW1EXEG	冷凍バン	FW1EXE-18650
走行	馬力	シフト	ブレーキ	ボディ内寸
415,217km	380PS/279KW	M/T 7速	エア	長: 9,290 mm 幅: 2,240 mm 高: 2,430 mm 門高: 2,410 mm

◎: 良好 ○: 通常走行問題なし △: 要修理 /: 装備無し ※あくまでも当社判断基準によるものです

エンジン		
点検項目	結果	状態
異音	◎	
オイル混入	◎	
オイル漏れ	◎	
水混入	◎	
水漏れ	◎	
燃料漏れ	◎	
排気	◎	
マフラー	◎	
ターボ	◎	
冷却水吹返	◎	

ミッション		
点検項目	結果	状態
ギア鳴き	◎	
ギア抜け	◎	
クラッチ	◎	
異音	◎	
オイル漏れ	◎	
リターダ	◎	永久磁石式

電装関係		
点検項目	結果	状態
エアコン	◎	
スターター	◎	
オルタネーター	◎	
P/W (運転席)	◎	
P/W (助手席)	◎	
坂道発進装置	◎	
異常ランプ	◎	
オーディオ	◎	
バックカメラ	◎	カラー
電格ミラー	◎	
ETC	◎	
タコグラフ	/	

上物仕様		
点検項目	結果	状態
床材質	/	アルミ 縞板

キャビン		
点検項目	結果	状態
シート	◎	擦れ、汚れ
ヘッドライト	◎	HID
ウィンカー	△	リヤ左レンズ割れ
ワイパー	◎	
ミラー	◎	

走行関係		
点検項目	結果	状態
リーフサス	◎	
エアサス	◎	リヤエアサス
パワステ	◎	
ハンドル	◎	擦れ
燃料タンク	◎	スチール 400L

デフ		
点検項目	結果	状態
異音	◎	
オイル漏れ	◎	
デフロック	◎	

特記事項 キャブ内キズ、汚れ。インパネポケット欠品。リヤリヤトルクロッドブッシュ摩耗、ガタ有。
 *R6・2/5 DPRフィルターリビルト品 (交換済み)。
 E/Gキー2本、ボディキー4本 燃料タンクキー1本、尿素タンクキー1本。
記録簿 有 (R3/1~R5/12)

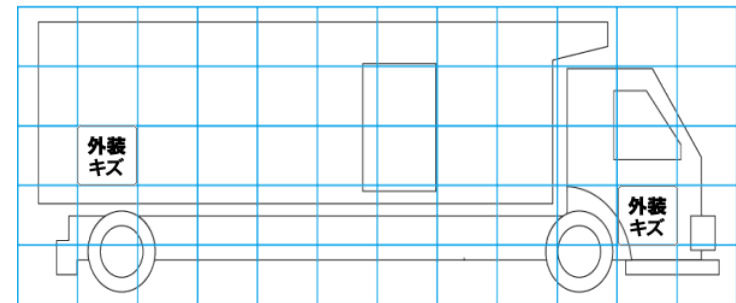
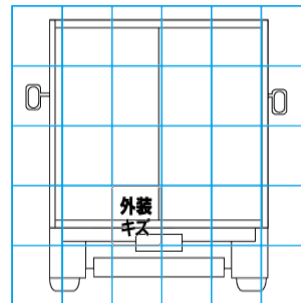
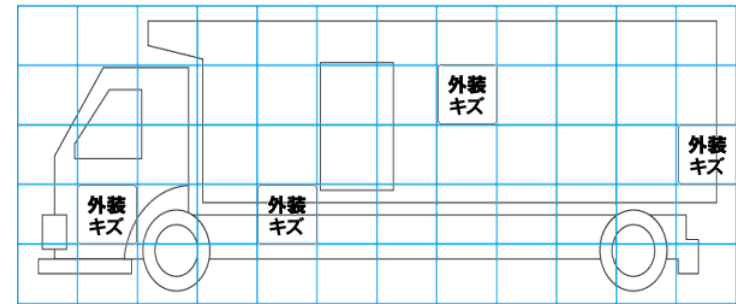
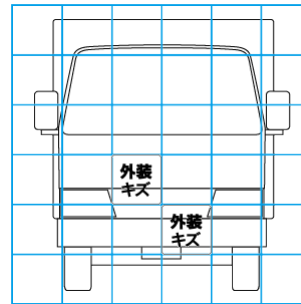
タイヤ残量			
単位: mm			
0	0		
1	0		
2	2	2	2
2	2	1	1
スペア	2	—	

タイヤサイズ			
245/70R19.5	245/70R19.5		
245/70R19.5	245/70R19.5		
245/70R19.5	245/70R19.5	245/70R19.5	245/70R19.5
245/70R19.5	245/70R19.5	245/70R19.5	245/70R19.5
スペア	245/70R19.5		—

素材: スチール 備考:

上物仕様			
上物名	メーカー	型式「製造番号」	年式
冷凍バン	東プレ	F167930	平成29年2月
【備考】 断熱リヤ75mmサイド75mm。ショロダーレール4列。ラッシングレール2段。庫内灯6ヶ。前方水抜き穴2ヶ。90度ストッパー (受け側欠品)。			
冷凍機/直結	東プレ	XJ92LOE-T/T	平成29年2月
【備考】 -30℃設定 1hで +12℃ → -13℃ 確認。			
格納ゲート	新明和工業	RAK10-6476D 「S71207266」	平成28年
【備考】 PG寸法: 全長1550mm全、全幅2280mm、有効幅1285mm、有効幅2215mm。最大荷重1000kg。庫内リモコン付き。ラジコン付き。			

外装状態			
キャブコーション	フレーム番号	フレームのさび	飛石
有	確認済	無	点傷有



【外装】		【ボデー内】								
外装キズ	外装へこみ	うき	曲がり	サビ	補修跡	割れ	庫内キズ	庫内へこみ	庫内穴あき	床汚れ