

車両情報				
車名	初年度登録	型式	形状	車台番号
三菱ふそう	令和 4年5月	2PG-FU75HZ	冷凍バン	FU75HZ-540072
走行	馬力	シフト	ブレーキ	ボディ内寸
250,925km	394PS/290KW	A/T シフトパイロット 12速	エア	長: 9,360 mm 幅: 2,270 mm 高: 2,330 mm 門高: 2,270 mm

◎: 良好 ○: 通常走行問題なし △: 要修理 /: 装備無し ※あくまでも当社判断基準によるものです

エンジン			電装関係			キャビン		
点検項目	結果	状態	点検項目	結果	状態	点検項目	結果	状態
異音	◎		エアコン	◎		シート	◎	
オイル混入	◎		スターター	◎		ヘッドライト	◎	LED
オイル漏れ	◎		オルタネーター	◎		ウィンカー	◎	
水混入	◎		P/W (運転席)	◎		ワイパー	◎	
水漏れ	◎		P/W (助手席)	◎		ミラー	◎	
燃料漏れ	◎		坂道発進装置	◎				
排気	◎		異常ランプ	◎		走行関係		
マフラー	◎		オーディオ	◎		点検項目	結果	状態
ターボ	◎		バックカメラ	◎	カラー	リーフサス	/	
冷却水吹返	◎		電格ミラー	◎		エアサス	◎	総輪エアサス
			ETC	◎	2.0	パワステ	◎	
			タコグラフ	◎		ハンドル	◎	
			上物仕様			燃料タンク	◎	ステンレス 400L 400L
			点検項目	結果	状態	デフ		
			床材質	/	アルミ キーストン	点検項目	結果	状態
						異音	◎	
						オイル漏れ	◎	
						デフロック	/	

特記事項 スマートキー-2個、ドアキー-2本、燃料キー-各2本、尿素キー-2本、ボデーキー-4本 (3/14車載済 西垣)

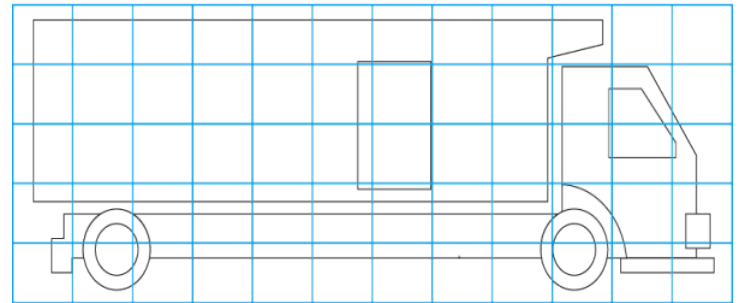
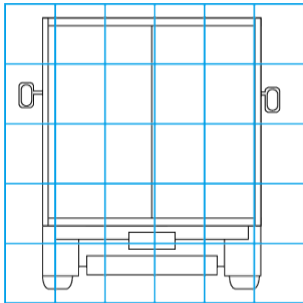
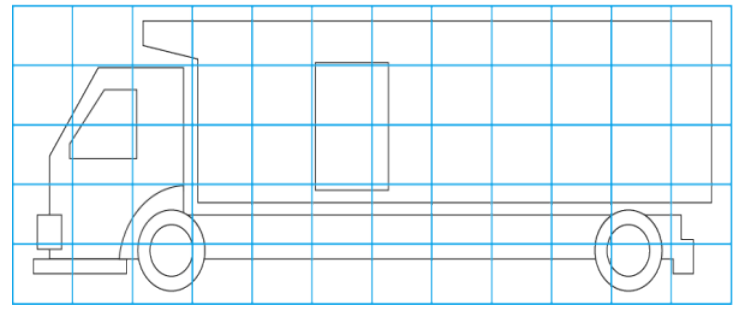
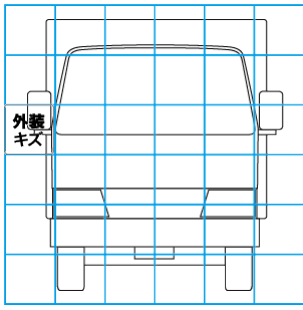
記録簿 有 (R5/5)

タイヤ残量			
単位: mm			
7	8		
1	2	0	0
5	5	5	5
スベア	12	1	

タイヤサイズ			
	295/80R22.5	295/80R22.5	
	11R22.5 16PR	11R22.5 16PR	11R22.5 16PR
	11R22.5 14PR	11R22.5 14PR	11R22.5 14PR
	スベア	295/80R22.5	1
素材: アルミ	備考:		

上物仕様			
上物名	メーカー	型式「製造番号」	年式
冷凍バン	矢野特殊自動車	TPA9757-5 「B220217」	令和 4年5月
【備考】 ラッシングレール2段、庫内灯LED2列、ジョロダレール4列、水抜き穴4箇所、エアリブ、パレティナガイド、左観音ドア、断熱材厚さリヤ75mm、サイド75mm			
冷凍機/サブエンジン (スタンバイ付)	菱重	TU100S-CNA 「283100184BL」	令和 4年
【備考】 -35℃設定 1hで9.6℃→15.6℃確認済			
【備考】			

外装状態			
キャブコーション	フレーム番号	フレームのさび	飛石
有	確認済	無	飛石有(リヘア可)



【外装】					【ボデー内】					
外装キズ	外装へこみ	うき	曲がり	サビ	補修跡	割れ	庫内キズ	庫内へこみ	庫内穴あき	床汚れ