

車両情報				
車名	初年度登録	型式	形状	車台番号
日野	令和5年1月	2PG-FE2AC	クレーン付平	FE2AC-102099
走行	馬力	シフト	ブレーキ	ボディ内寸
1,293km	240PS/177KW	M/T 6速	エア	長: 5,500 mm 幅: 2,220 mm 高: 380 mm 門高: mm

◎: 良好 ○: 通常走行問題なし △: 要修理 /: 装備無し ※あくまでも当社判断基準によるものです

エンジン			電装関係			キャビン		
点検項目	結果	状態	点検項目	結果	状態	点検項目	結果	状態
異音	◎		エアコン	◎		シート	◎	
オイル混入	◎		スターター	◎		ヘッドライト	◎ LED	
オイル漏れ	◎		オルタネーター	◎		ウィンカー	◎	
水混入	◎		P/W (運転席)	◎		ワイパー	◎	
水漏れ	◎		P/W (助手席)	◎		ミラー	◎	
燃料漏れ	◎		坂道発進装置	◎				
排気	◎		異常ランプ	◎		走行関係		
マフラー	◎		オーディオ	◎		点検項目	結果	状態
ターボ	◎		バックカメラ	/		リーフサス	◎	
冷却水吹返	◎		電格ミラー	◎		エアサス	/	
			ETC	/		パワステ	◎	
ミッション			タコグラフ	◎ アナログ		ハンドル	◎	
点検項目	結果	状態	上物仕様			燃料タンク	◎ スチール 200L	
ギア鳴き	◎		点検項目	結果	状態			
ギア抜け	◎		床材質	/ 木材		デフ		
クラッチ	◎					点検項目	結果	状態
異音	◎					異音	◎	
オイル漏れ	◎					オイル漏れ	◎	
リターダ	/					デフロック	/	

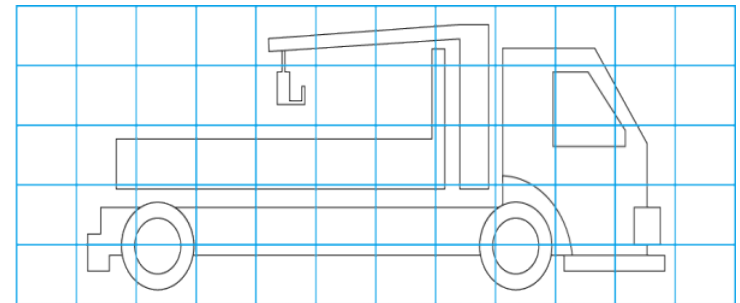
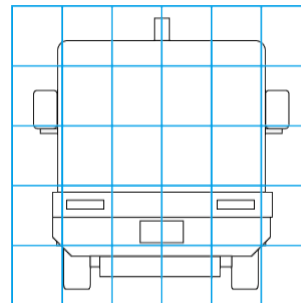
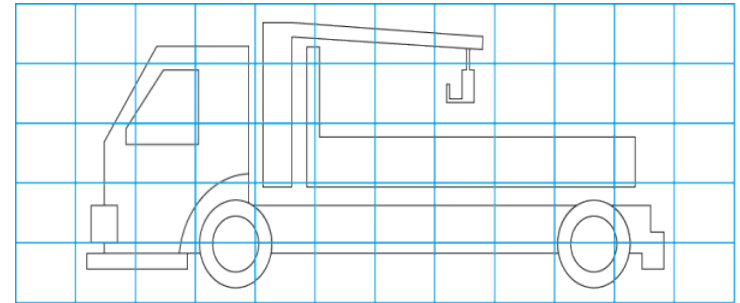
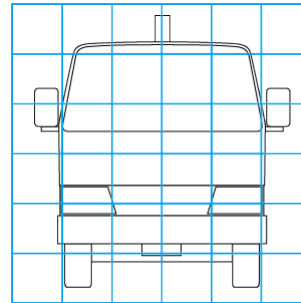
特記事項 エンジンキー3本。ラジコン1個。
記録簿 無○

タイヤ残量			
単位: mm			
8	8		
—	—		
8	8	8	8
—	—	—	—
スベア		8	—

タイヤサイズ			
	265/70R19.5	265/70R19.5	
	—	—	
265/70R19.5	265/70R19.5	265/70R19.5	265/70R19.5
—	—	—	—
スベア		265/70R19.5	—
素材: スチール		備考:	

上物仕様			
上物名	メーカー	型式「製造番号」	年式
アルミ平	トランテックス	「A001J5615」	令和4年11月
【備考】			
クレーン/クレーン	ユニック	URG375AW 「G117980」	令和5年1月
【備考】 吊り上げ荷重2.93t。フーム5段。フックイン。敷板1対。ラジコン付き。			
【備考】			

外装状態			
キャブコーション	フレーム番号	フレームのさび	飛石
有	確認済	無	無



【外装】

外装キズ	外装へこみ	うき	曲がり	サビ	補修跡	割れ	庫内キズ	庫内へこみ	庫内穴あき	床汚れ
------	-------	----	-----	----	-----	----	------	-------	-------	-----

【ボデー内】