

車両情報				
車名	初年度登録	型式	形状	車台番号
いすゞ	令和 1年4月	2RG-FRR90T2	アルミウイング	FRR90-7138175-B
走行	馬力	シフト	ブレーキ	ボディ内寸
131,925km	240PS/177KW	M/T 6速	エア	長: 6,220 mm 幅: 2,400 mm 高: 2,400 mm 門高: 2,280 mm

◎: 良好 ○: 通常走行問題なし △: 要修理 /: 装備無し ※あくまでも当社判断基準によるものです

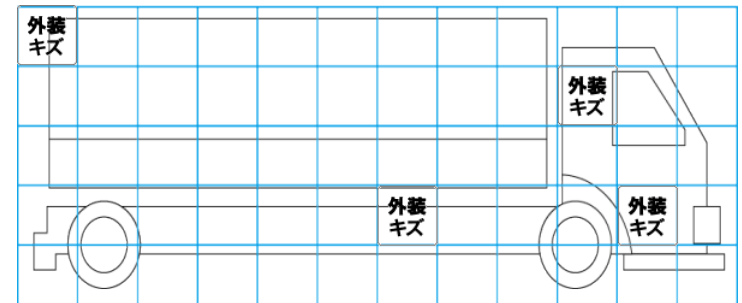
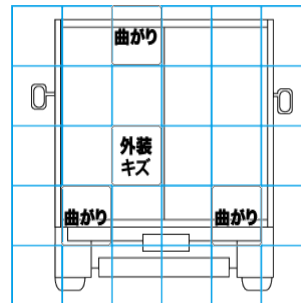
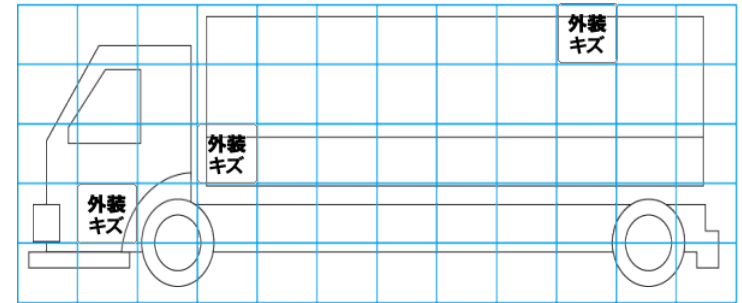
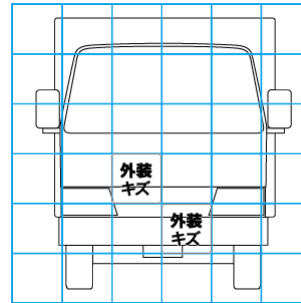
エンジン			電装関係			キャビン		
点検項目	結果	状態	点検項目	結果	状態	点検項目	結果	状態
異音	◎		エアコン	◎		シート	○	擦れ、汚れ
オイル混入	◎		スターター	◎		ヘッドライト	◎	H I D
オイル漏れ	◎		オルタネーター	◎		ウィンカー	◎	
水混入	◎		P/W (運転席)	◎		ワイパー	◎	
水漏れ	◎		P/W (助手席)	◎		ミラー	◎	
燃料漏れ	◎		坂道発進装置	◎				
排気	◎		異常ランプ	◎		走行関係		
マフラー	◎		オーディオ	◎		点検項目	結果	状態
ターボ	◎		バックカメラ	◎	カラー	リーフサス	◎	
冷却水吹返	◎		電格ミラー	◎		エアサス	◎	リヤエアサス
			ETC	/		パワステ	◎	
			タコグラフ	◎	アナログ	ハンドル	○	擦れ
ミッション			上物仕様			燃料タンク	◎	スチール 200L
点検項目	結果	状態	点検項目	結果	状態	デフ		
ギア鳴き	◎		床材質	/	木材	異音	◎	
ギア抜け	◎					オイル漏れ	◎	
クラッチ	◎					デフロック	/	
異音	◎							
オイル漏れ	◎							
リターダ	/							

特記事項 キャブ内汚れ・キズ。アイドリングストップ付。
エンジンキー2本 ボディキー2本
記録簿 有 (R1/7~R5/5)

タイヤ残量				タイヤサイズ			
単位: mm							
7	7			225/80R17.5	225/80R17.5		
-	-			-	-		
7	7	7	7	225/80R17.5	225/80R17.5	225/80R17.5	225/80R17.5
-	-	-	-	-	-	-	-
スペア	1			スペア	225/80R17.5	-	-
素材: スチール				備考:			

上物仕様			
上物名	メーカー	型式「製造番号」	年式
アルミウイング	日本フルハーフ	DMS 「W6HK548」	令和 1年
【備考】鳥居型引き出すフック5対。ラッシングレール2段。庫内灯3ケ。渡し板。水切り曲り。			
パワーゲート/格納ゲート	トランテックス	TRAK10-6476D 「S50408997」	平成26年
【備考】※年式違い。PG寸法: 全長1550mm・全幅: 2380mm・有効長1285mm・有効幅2315mm。最大荷重1000kg。ラジコン付。左油圧シリンダー滲み。			
【備考】			

外装状態			
キャブコーション	フレーム番号	フレームのさび	飛石
有	確認済	無	点傷有



【外装】

【ボデー内】

外装キズ	外装へこみ	うき	曲がり	サビ	補修跡	割れ	庫内キズ	庫内へこみ	庫内穴あき	床汚れ
------	-------	----	-----	----	-----	----	------	-------	-------	-----