

車両情報				
車名	初年度登録	型式	形状	車台番号
日野	令和3年1月	2PG-FD2ABG	アルミウイング	FD2AB-121568
走行	馬力	シフト	ブレーキ	ボディ内寸
175,301km	240PS/177KW	M/T 6速	エア	長: 6,270 mm 幅: 2,400 mm 高: 2,430 mm 門高: 2,340 mm

◎: 良好 ○: 通常走行問題なし △: 要修理 /: 装備無し ※あくまでも当社判断基準によるものです

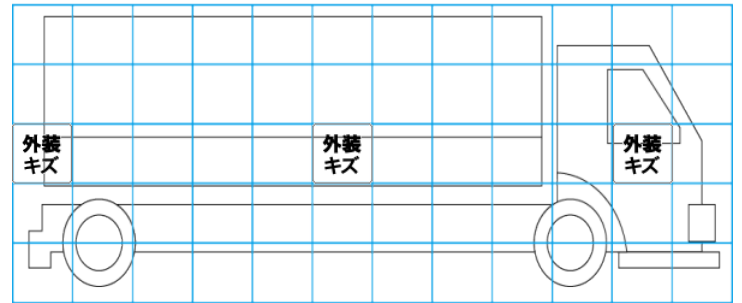
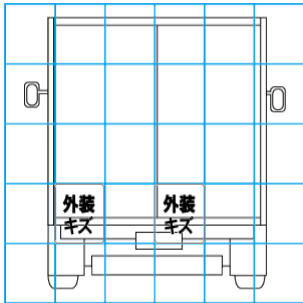
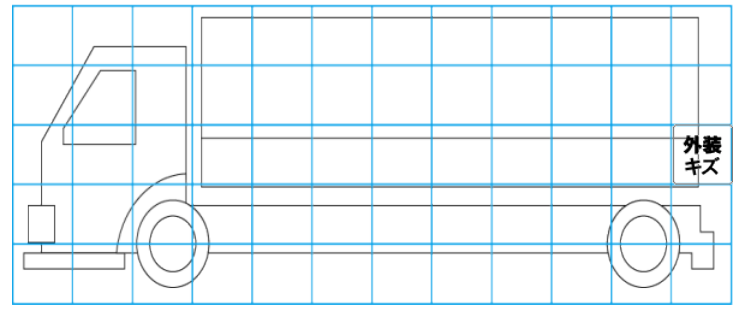
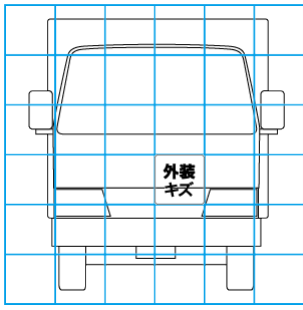
エンジン			電装関係			キャビン		
点検項目	結果	状態	点検項目	結果	状態	点検項目	結果	状態
異音	◎		エアコン	◎		シート	○	擦れ、汚れ
オイル混入	◎		スターター	◎		ヘッドライト	◎	LED
オイル漏れ	◎		オルタネーター	◎		ウィンカー	◎	
水混入	◎		P/W (運転席)	◎		ワイパー	◎	
水漏れ	◎		P/W (助手席)	◎		ミラー	◎	
燃料漏れ	◎		坂道発進装置	◎		走行関係		
排気	◎		異常ランプ	◎		点検項目	結果	状態
マフラー	◎		オーディオ	◎		リーフサス	◎	
ターボ	◎		バックカメラ	◎	カラー	エアサス	◎	リヤエアサス
冷却水吹返	◎		電格ミラー	◎		パワステ	◎	
ミッション			ETC	◎	2.0	ハンドル	◎	
点検項目	結果	状態	タコグラフ	◎	アナログ	燃料タンク	◎	スチール 200L
ギア鳴き	◎		上物仕様			デフ		
ギア抜け	◎		点検項目	結果	状態	点検項目	結果	状態
クラッチ	◎		床材質	/	木材	異音	◎	
異音	◎		【備考】					
オイル漏れ	◎							
リターダ	/							

特記事項 キャブ内汚れ、傷。アイドリングストップ付。
エンジンキー2本、ボデーキー2本、キーレスリモコン1ヶ。
記録簿 有 (R5/1)

タイヤ残量				タイヤサイズ			
単位: mm							
6	6			225/80R17.5	225/80R17.5		
6	2	6	4	-	-	-	-
-	-	-	-	225/80R17.5	225/80R17.5	225/80R17.5	225/80R17.5
スペア	12	-		-	-	-	-
素材: アルミ				備考:			

上物仕様			
上物名	メーカー	型式「製造番号」	年式
アルミウイング	トランテックス	W090G62	令和3年
【備考】 鳥居型引き出しフック5対。ラッシングレール2段。庫内灯3ヶ。			
【備考】			
【備考】			

外装状態			
キャブコーション	フレーム番号	フレームのさび	飛石
有	確認済	無	点傷有



- 【外装】
- 外装キズ
 - 外装へこみ
 - うき
 - 曲がり
 - サビ
 - 補修跡
 - 割れ
- 【ボデー内】
- 庫内キズ
 - 庫内へこみ
 - 庫内穴あき
 - 床汚れ