

車両情報				
車名	初年度登録	型式	形状	車台番号
日野	令和 5年3月	2PG-FE2ACA	セルフクレーン	FE2AC-102835
走行	馬力	シフト	ブレーキ	ボディ内寸
1,014km	240PS/177KW	M/T 6速	エア	長: 5,500 mm 幅: 2,340 mm 高: 400 mm 門高: mm

◎: 良好 ○: 通常走行問題なし △: 要修理 /: 装備無し ※あくまでも当社判断基準によるものです

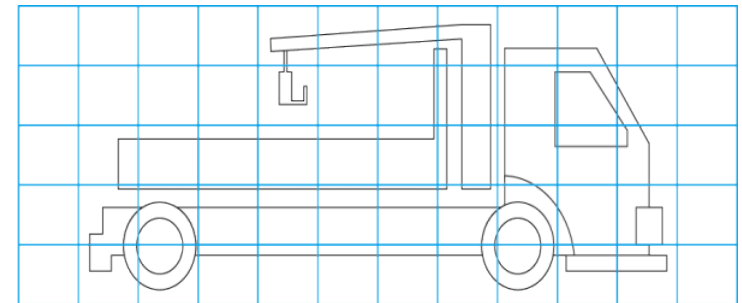
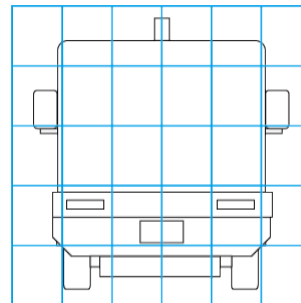
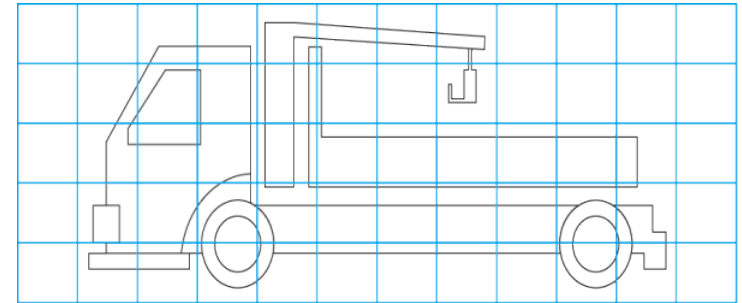
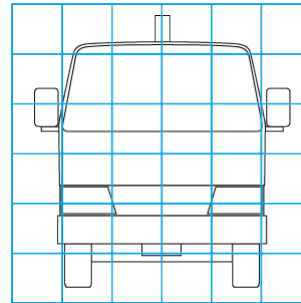
エンジン			電装関係			キャビン		
点検項目	結果	状態	点検項目	結果	状態	点検項目	結果	状態
異音	◎		エアコン	◎		シート	◎	
オイル混入	◎		スターター	◎		ヘッドライト	◎ LED	
オイル漏れ	◎		オルタネーター	◎		ウィンカー	◎	
水混入	◎		P/W (運転席)	◎		ワイパー	◎	
水漏れ	◎		P/W (助手席)	◎		ミラー	◎	
燃料漏れ	◎		坂道発進装置	◎		走行関係		
排気	◎		異常ランプ	◎		点検項目	結果	状態
マフラー	◎		オーディオ	◎		リーフサス	◎	
ターボ	◎		バックカメラ	/		エアサス	/	
冷却水吹返	◎		電格ミラー	◎		パワステ	◎	
ミッション			上物仕様			デフ		
点検項目	結果	状態	点検項目	結果	状態	点検項目	結果	状態
ギア鳴き	◎		ETC	/		燃料タンク	◎ スチール 200L	
ギア抜け	◎		タコグラフ	◎ アナログ		デフ		
クラッチ	◎		床材質			点検項目	結果	状態
異音	◎		床材質	/ 木材		異音	◎	
オイル漏れ	◎							
リターダ	/							

特記事項 エンジンキー3本
記録簿 無○

タイヤ残量				タイヤサイズ			
単位: mm							
8	8			265/70R19.5	265/70R19.5		
—	—			—	—		
8	8	8	8	265/70R19.5	265/70R19.5	265/70R19.5	265/70R19.5
—	—	—	—	—	—	—	—
スベア			8	—	—	—	—
素材: スチール				備考:			

上物仕様			
上物名	メーカー	型式「製造番号」	年式
平ボディ	東洋ボデー	「23220365」	令和 5年
【備考】 煽り3方開 セイコーラック1対 ロープフックサイド11対 リヤ3ヶ所			
クレーン/クレーン	ユニック	URG374AH 「G118428」	令和 5年3月
【備考】 4段ブーム フックイン 最大吊り上げ荷重2.93t ハイジャッキ ML警報型 (定格荷重支持装置付) ブーム・アウトリガー未格納警報装置付 高さ制限付 ラジコン 敷板2枚			
【備考】			

外装状態			
キャブコーション	フレーム番号	フレームのさび	飛石
有	確認済	無	無



【外装】					【ボデー内】					
外装キズ	外装へこみ	うき	曲がり	サビ	補修跡	割れ	庫内キズ	庫内へこみ	庫内穴あき	床汚れ