

車両情報				
車名	初年度登録	型式	形状	車台番号
いすゞ	平成28年3月	TPG-NKR85AN	高所作業車	NKR85-7051524
走行	馬力	シフト	ブレーキ	ボディ内寸
52,029km	150PS/110KW	M/T 6速	ハキューム	長: mm 幅: mm 高: mm 門高: mm

◎:良好 ○:通常走行問題なし △:要修理 /:装備無し ※あくまでも当社判断基準によるものです

エンジン			電装関係			キャビン		
点検項目	結果	状態	点検項目	結果	状態	点検項目	結果	状態
異音	◎		エアコン	◎		シート	○	汚れ
オイル混入	◎		スターター	◎		ヘッドライト	◎	ハロゲン
オイル漏れ	○	ロッカーカバー オイルしみ	オルタネーター	◎		ウィンカー	◎	
水混入	◎		P/W (運転席)	◎		ワイパー	◎	
水漏れ	◎		P/W (助手席)	◎		ミラー	◎	
燃料漏れ	◎		坂道発進装置	◎				
排気	◎		異常ランプ	◎		走行関係		
マフラー	◎		オーディオ	◎		点検項目	結果	状態
ターボ	◎		バックカメラ	/		リーフサス	◎	
冷却水吹返	◎		電格ミラー	◎		エアサス	/	
			ETC	◎	標準	パワステ	◎	
			タコグラフ	/		ハンドル	○	擦れ
			上物仕様			燃料タンク	◎	スチール 75L
			点検項目	結果	状態	デフ		
			床材質	/		点検項目	結果	状態
						異音	◎	
						オイル漏れ	◎	
						デフロック	/	

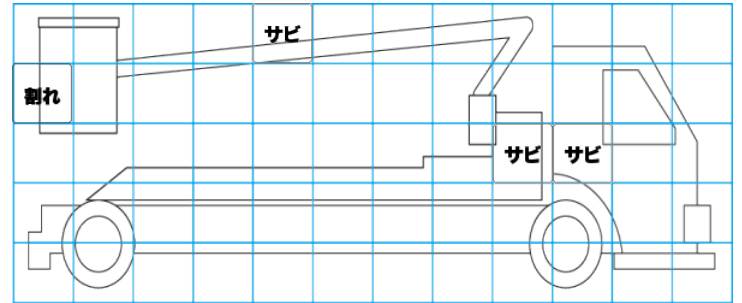
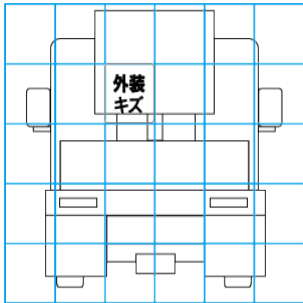
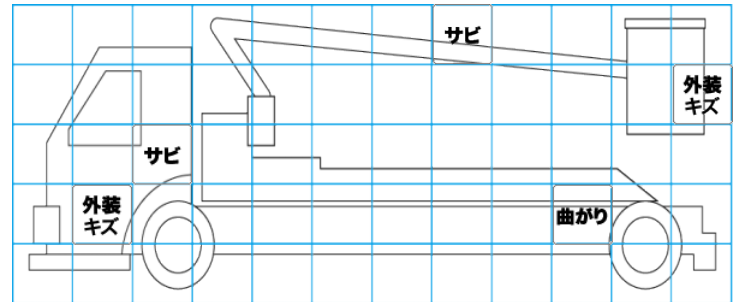
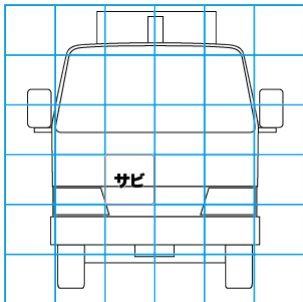
特記事項 エンジンキー1本、工具箱キー1本、ルーフ凹み、バケット、ブーム部塗料付着
記録簿 有 (H28/6~R5/9)

タイヤ残量			
単位: mm			
6	8		
-	-		
6	6	6	7
-	-	-	-
スペア		8	-

タイヤサイズ			
	205/85R16	205/85R16	
	-	-	
205/85R16	205/85R16	205/85R16	205/85R16
	-	-	-
スペア		205/85R16	-
素材: スチール	備考:		

上物仕様			
上物名	メーカー	型式「製造番号」	年式
高所作業車	タダノ	AT-121-3-41161 「HJ3545」	平成27年12月
【備考】バケット高さ12.1m、バケット積載荷重200kg(2名)、ブーム3段、後方格納式、敷板2対、アフメーター2310.3hr			
【備考】			
【備考】			

外装状態			
キャブコーション	フレーム番号	フレームのさび	飛石
有	確認済	小	点傷有



【外装】		【ボデー内】								
外装キズ	外装へこみ	うき	曲がり	サビ	補修跡	割れ	庫内キズ	庫内へこみ	庫内穴あき	床汚れ