

車両情報				
車名	初年度登録	型式	形状	車台番号
日野	令和 3年12月	2DG-FW1EHG	クレーン付平	FW1EH+103328
走行	馬力	シフト	ブレーキ	ボディ内寸
80,889km	410PS/302KW	セミア/T プロシフト 12速	エア	長: 8,530 mm 幅: 2,400 mm 高: 380 mm 門高: mm

◎:良好 ○:通常走行問題なし △:要修理 /:装備無し ※あくまでも当社判断基準によるものです

エンジン		
点検項目	結果	状態
異音	◎	
オイル混入	◎	
オイル漏れ	◎	
水混入	◎	
水漏れ	◎	
燃料漏れ	◎	
排気	◎	
マフラー	◎	
ターボ	◎	
冷却水吹返	◎	

ミッション		
点検項目	結果	状態
ギア鳴き	◎	
ギア抜け	◎	
クラッチ	◎	
異音	◎	
オイル漏れ	◎	
リターダ	◎	永久磁石式

電装関係		
点検項目	結果	状態
エアコン	◎	
スターター	◎	
オルタネーター	◎	
P/W (運転席)	◎	
P/W (助手席)	◎	
坂道発進装置	◎	
異常ランプ	◎	
オーディオ	◎	
バックカメラ	◎	カラー
電格ミラー	◎	
ETC	◎	2.0
タコグラフ	/	

上物仕様		
点検項目	結果	状態
床材質	/	鉄板 縞板

キャビン		
点検項目	結果	状態
シート	◎	擦れ
ヘッドライト	◎	LED
ウィンカー	◎	
ワイパー	◎	
ミラー	◎	

走行関係		
点検項目	結果	状態
リーフサス	◎	
エアサス	◎	リヤエアサス
パワステ	◎	
ハンドル	◎	
燃料タンク	◎	スチール 300L

デフ		
点検項目	結果	状態
異音	◎	
オイル漏れ	◎	
デフロック	◎	

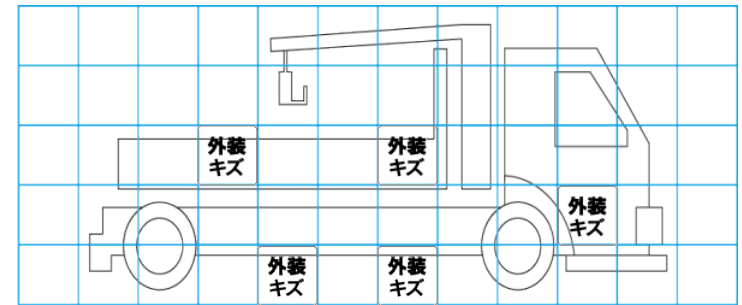
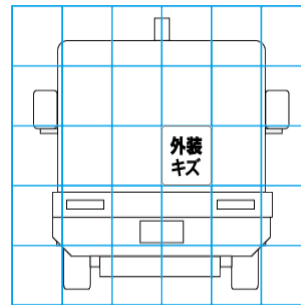
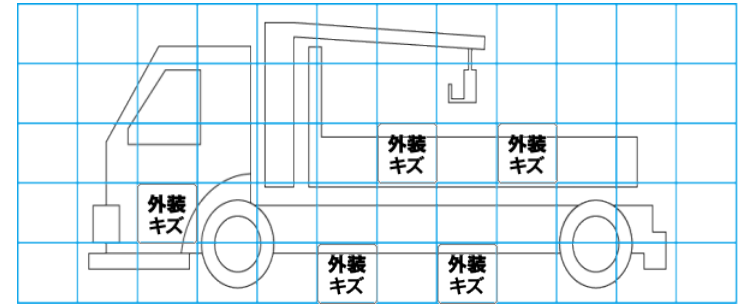
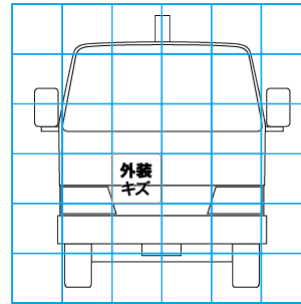
特記事項 キャブ内キズ汚れ。E/Gキー4本、キーレスリモコン1ヶ  
記録簿 有 (R4/6~R5/6)

タイヤ残量				
単位: mm				
10	8			
3	6			
8	7	6	6	
12	6	6	6	
スベア	13			

タイヤサイズ				
	265/70R19.5	265/70R19.5		
	265/70R19.5	265/70R19.5		
	265/70R19.5	265/70R19.5	265/70R19.5	265/70R19.5
	265/70R19.5	265/70R19.5	265/70R19.5	265/70R19.5
	スベア	265/70R19.5		-
素材: スチール	備考:			

上物仕様			
上物名	メーカー	型式「製造番号」	年式
アルミ平	トランテックス	AO06HIT	
【備考】鳥居型引き出しフック27対。床丸カンフック9ヶ。作業灯2ヶ。前立て上部アルミ製工具箱2ヶ。			
クレーン/クレーン	タダノ	TM-ZX504HRSA 「41050601174」	令和 3年9月
【備考】ブーム4段。2.93t。フックイン。作業灯1ヶ。ラジコン付き。			
【備考】			

外装状態			
キャブコーション	フレーム番号	フレームのさび	飛石
有	確認済	無	飛石有(リペア可)



【外装】

【ボデー内】

外装キズ	外装へこみ	うき	曲がり	サビ	補修跡	割れ	庫内キズ	庫内へこみ	庫内穴あき	床汚れ
------	-------	----	-----	----	-----	----	------	-------	-------	-----