

車両情報				
車名	初年度登録	型式	形状	車台番号
いすゞ	平成29年7月	TKG-FRR90S1	ダンプ	FRR90-7115188
走行	馬力	シフト	ブレーキ	ボディ内寸
83,979km	190PS/140KW	M/T 6速	エア	長: 3,400 mm 幅: 2,060 mm 高: 340 mm 門高: mm

◎: 良好 ○: 通常走行問題なし △: 要修理 /: 装備無し ※あくまでも当社判断基準によるものです

エンジン		
点検項目	結果	状態
異音	◎	
オイル混入	◎	
オイル漏れ	◎	
水混入	◎	
水漏れ	◎	
燃料漏れ	◎	
排気	◎	
マフラー	◎	
ターボ	◎	
冷却水吹返	◎	

ミッション		
点検項目	結果	状態
ギア鳴き	◎	
ギア抜け	◎	
クラッチ	◎	
異音	◎	
オイル漏れ	◎	
リターダ	/	

電装関係		
点検項目	結果	状態
エアコン	◎	
スターター	◎	
オルタネーター	◎	
P/W (運転席)	◎	
P/W (助手席)	◎	
坂道発進装置	/	
異常ランプ	◎	
オーディオ	◎	
バックカメラ	/	
電格ミラー	◎	
ETC	◎	標準
タコグラフ	/	

上物仕様		
点検項目	結果	状態
床材質	/	鉄板

キャビン		
点検項目	結果	状態
シート	○	擦れ、汚れ
ヘッドライト	◎	ハロゲン
ウィンカー	◎	
ワイパー	◎	
ミラー	◎	

走行関係		
点検項目	結果	状態
リーフサス	◎	
エアサス	/	
パワステ	◎	
ハンドル	○	擦れ
燃料タンク	◎	スチール 100L

デフ		
点検項目	結果	状態
異音	◎	
オイル漏れ	◎	
デフロック	/	

特記事項 キャブ内 傷・汚れ 有り
 エンジンキー1本 (キーレス付)
 記録簿 無()

タイヤ残量			
単位: mm			
6	6		
-	-		
8	4	5	6
-	-	-	-
スペア	13	-	

タイヤサイズ			
	225/80R17.5	225/80R17.5	
	-	-	
225/80R17.5	225/80R17.5	225/80R17.5	225/80R17.5
-	-	-	-
スペア	225/80R17.5	-	

素材: スチール 備考:

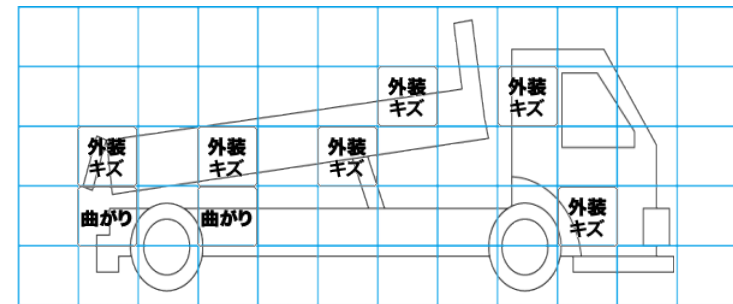
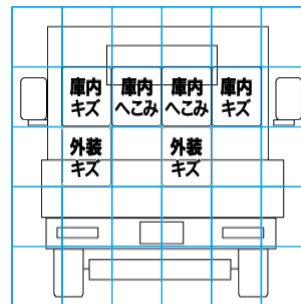
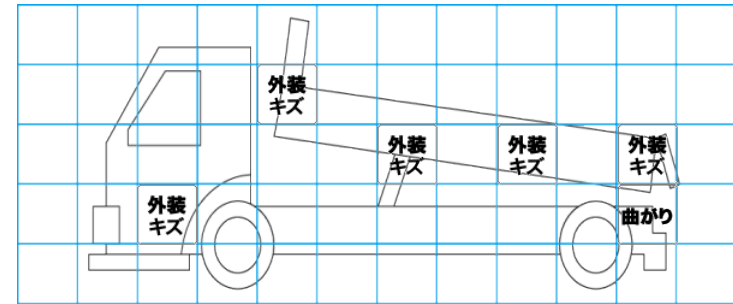
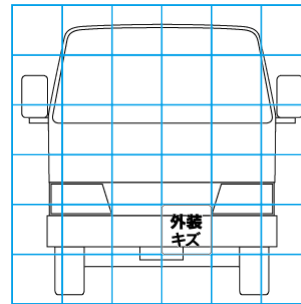
上物仕様			
上物名	メーカー	型式「製造番号」	年式
ダンプ	新明和工業	DR4-0003SY 「S80039269」	平成29年

【備考】 角底1方開 電動コボレーン

【備考】

【備考】

外装状態			
キャブコーション	フレーム番号	フレームのさび	飛石
有	確認済	小	点傷有



【外装】					【ボデー内】					
外装キズ	外装へこみ	うき	曲がり	サビ	補修跡	割れ	庫内キズ	庫内へこみ	庫内穴あき	床汚れ