

車両情報				
車名	初年度登録	型式	形状	車台番号
いすゞ	平成29年6月	TKG-FRR90S1	ダンプ	FRR90-7113354
走行	馬力	シフト	ブレーキ	ボディ内寸
109,548km	190PS/140KW	M/T 6速	エア	長: 3,400 mm 幅: 2,060 mm 高: 330 mm 門高: mm

◎: 良好 ○: 通常走行問題なし △: 要修理 /: 装備無し ※あくまでも当社判断基準によるものです

エンジン

点検項目	結果	状態
異音	◎	
オイル混入	◎	
オイル漏れ	◎	
水混入	◎	
水漏れ	◎	
燃料漏れ	◎	
排気	◎	
マフラー	◎	
ターボ	◎	
冷却水吹返	◎	

ミッション

点検項目	結果	状態
ギア鳴き	◎	
ギア抜け	◎	
クラッチ	◎	
異音	◎	
オイル漏れ	◎	
リターダ	/	

電装関係

点検項目	結果	状態
エアコン	◎	
スターター	◎	
オルタネーター	◎	
P/W (運転席)	◎	
P/W (助手席)	◎	
坂道発進装置	/	
異常ランプ	◎	
オーディオ	◎	
バックカメラ	/	
電格ミラー	◎	
ETC	◎	標準
タコグラフ	/	

上物仕様

点検項目	結果	状態
床材質	/	鉄板

キャビン

点検項目	結果	状態
シート	○	シートカバー破れ
ヘッドライト	◎	ハロゲン
ウィンカー	◎	
ワイパー	◎	
ミラー	◎	

走行関係

点検項目	結果	状態
リーフサス	◎	
エアサス	/	
パワステ	◎	
ハンドル	○	擦れ
燃料タンク	◎	スチール 100L

デフ

点検項目	結果	状態
異音	◎	
オイル漏れ	◎	
デフロック	/	

上物仕様

上物名	メーカー	型式「製造番号」	年式
ダンプ	新明和工業	DR4-0003SY 「S80537470」	平成29年6月

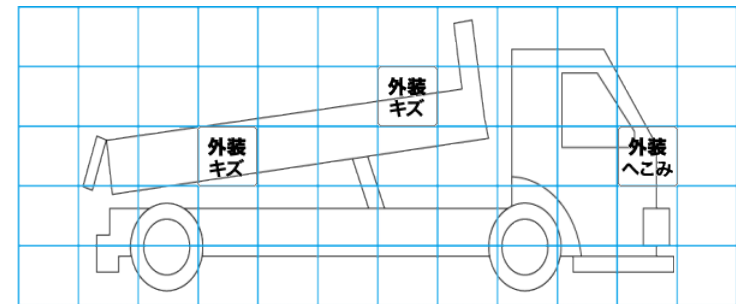
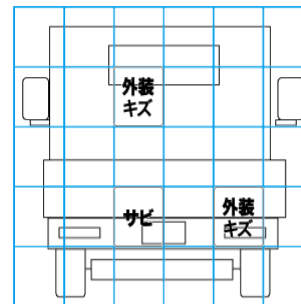
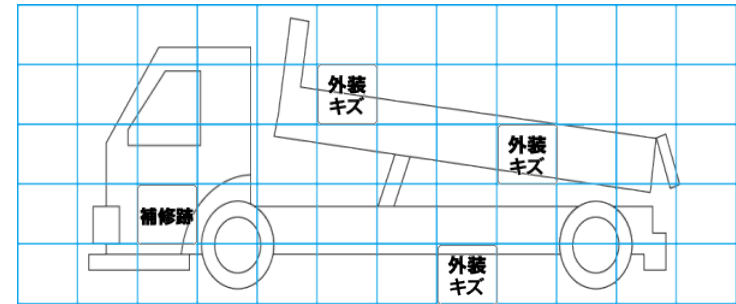
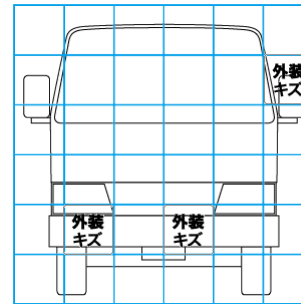
【備考】自動コボレーン、鳥居強化アングル

【備考】

【備考】

外装状態

キャブコーション	フレーム番号	フレームのさび	飛石
有	確認済	小	点傷有



特記事項 エンジンキー1本。キャブ内汚れ、傷有り。

記録簿 有○

タイヤ残量

単位: mm

8	8		
—	—		
12	12	11	12
—	—	—	—
スベア	11	—	

タイヤサイズ

225/80R17.5	225/80R17.5		
—	—		
225/80R17.5	225/80R17.5	225/80R17.5	225/80R17.5
—	—	—	—
スベア	225/80R17.5	—	

素材: スチール 備考:

【外装】

外装キズ	外装へこみ	うき	曲がり	サビ	補修跡	割れ	庫内キズ	庫内へこみ	庫内穴あき	床汚れ
------	-------	----	-----	----	-----	----	------	-------	-------	-----

【ボデー内】