

車両情報				
車名	初年度登録	型式	形状	車台番号
いすゞ	平成25年7月	QKG-CYL77A	ドライバン	CYL77A-7003810
走行	馬力	シフト		ブレーキ
594,637km	380PS/279KW	セミア/T	スムーサー 12速	エア
				ボディ内寸
				長: 9,620 mm 幅: 2,250 mm 高: 2,430 mm 門高: 2,380 mm

◎: 良好 ○: 通常走行問題なし △: 要修理 /: 装備無し ※あくまでも当社判断基準によるものです

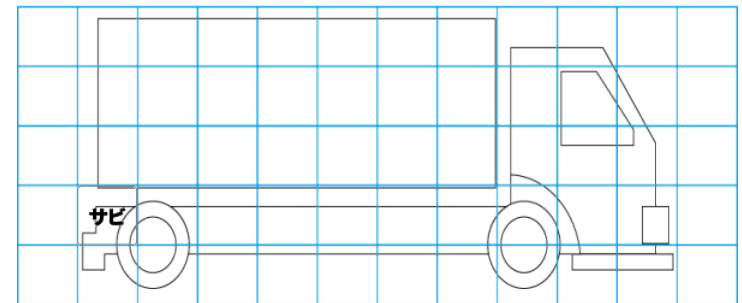
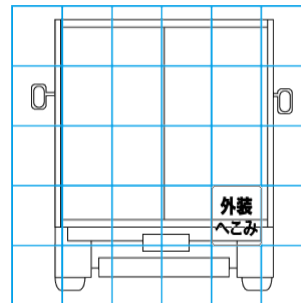
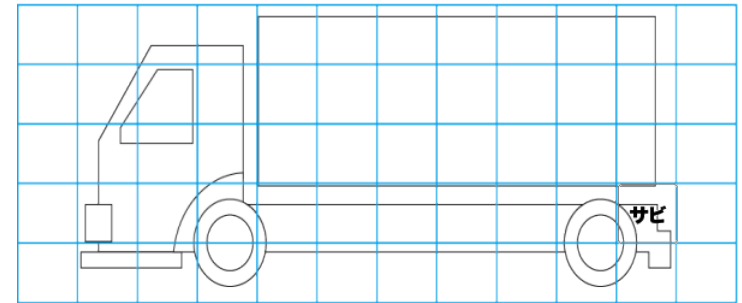
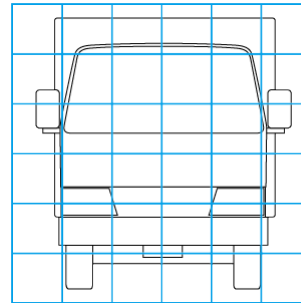
エンジン		電装関係		キャビン		
点検項目	結果	点検項目	結果	点検項目	結果	
異音	◎	エアコン	△ 冷えない	シート	○ 破れ、へたり、 擦れ、汚れ	
オイル混入	◎	スターター	◎	ヘッドライト	◎ HID	
オイル漏れ	○ ロッカーケース エアコンプレッサー 漏れ	オルタネーター	◎	ウィンカー	◎	
水混入	◎	P/W (運転席)	◎	ワイパー	◎	
水漏れ	◎	P/W (助手席)	△ 作動しない	ミラー	◎ カバー外れ 左メインミラー	
燃料漏れ	◎	坂道発進装置	◎			
排気	○ エキゾーストマニホールド 排気漏れ	異常ランプ	◎	走行関係		
マフラー	◎	オーディオ	◎	点検項目	結果	状態
ターボ	◎	バックカメラ	◎ カラー	リーフサス	◎	
冷却水吹返	◎	電格ミラー	○ 動き悪い	エアサス	◎ リヤエアサス	
		ETC	◎ 2.0	パワステ	◎	
		タコグラフ	◎ アナログ	ハンドル	○ 擦れ	
ミッション		上物仕様		燃料タンク	◎ スチール 300L 200L	
点検項目	結果	点検項目	結果	点検項目	結果	状態
ギア鳴き	◎	床材質	/ 鉄板 床面後方編板張り	異音	◎	
ギア抜け	◎			オイル漏れ	◎	
クラッチ	◎			デフロック	/	
異音	◎					
オイル漏れ	◎					
リターダ	◎ 永久磁石式					

特記事項 エンジンキー1本、エアドライヤからオイル吐き出し
記録簿 有 (H25/11~R5/5)

タイヤ残量				タイヤサイズ			
単位: mm							
7	5			275/80R22.5	275/80R22.5		
—	—			—	—		
6	6	6	6	275/80R22.5	275/80R22.5	275/80R22.5	275/80R22.5
15	14	12	14	275/80R22.5	275/80R22.5	275/80R22.5	275/80R22.5
スペア	—	—		スペア	—	—	—
				素材: スチール 備考:			

上物仕様			
上物名	メーカー	型式「製造番号」	年式
ドライバン	日本フルハーフ	DLC 「T7DH240」	平成25年
【備考】 ラッシングレール3段、カーゴプロテクター、庫内灯LED5個			
【備考】			
【備考】			

外装状態			
キャブコーション	フレーム番号	フレームのさび	飛石
有	確認済	小	無



【外装】	【ボデー内】
<input type="checkbox"/> 外装キズ <input type="checkbox"/> 外装へこみ <input type="checkbox"/> うき <input type="checkbox"/> 曲がり <input type="checkbox"/> サビ <input type="checkbox"/> 補修跡 <input type="checkbox"/> 割れ	<input type="checkbox"/> 庫内キズ <input type="checkbox"/> 庫内へこみ <input type="checkbox"/> 庫内穴あき <input type="checkbox"/> 床汚れ