

車両情報				
車名	初年度登録	型式	形状	車台番号
UDトラックス	平成28年9月	QPG-CG5ZA	アルミウイング	JNCMM60G5GU003477
走行	馬力	シフト		ボディ内寸
733.603km	380PS/279KW	A/T	エスコット H/L 6速	長: 9,110 mm 幅: 2,350 mm 高: 2,390 mm 門高: 2,260 mm

◎:良好 ○:通常走行問題なし △:要修理 /:装備無し ※あくまでも当社判断基準によるものです

エンジン			電装関係			キャビン		
点検項目	結果	状態	点検項目	結果	状態	点検項目	結果	状態
異音	◎		エアコン	◎		シート	○	破れ、へたり、タバコ穴
オイル混入	◎		スターター	◎		ヘッドライト	◎	HID
オイル漏れ	○	ロッカーカバーにじみ	オルタネーター	◎		ウィンカー	◎	
水混入	◎		P/W(運転席)	◎		ワイパー	◎	
水漏れ	◎		P/W(助手席)	◎		ミラー	◎	
燃料漏れ	◎		坂道発進装置	◎		走行関係		
排気	◎		異常ランプ	◎		点検項目	結果	状態
マフラー	◎		オーディオ	◎		リーフサス	◎	
ターボ	◎		バックカメラ	◎	カラー	エアサス	◎	リヤエアサス
冷却水吹返	◎		電格ミラー	◎		パワステ	◎	
ミッション			ETC	◎	2.0	ハンドル	◎	
点検項目	結果	状態	タコグラフ	◎	アナログ	燃料タンク	◎	スチール 300L 300L
ギア鳴き	◎		上物仕様			デフ		
ギア抜け	◎		点検項目	結果	状態	点検項目	結果	状態
クラッチ	◎		床材質	/	木材	異音	◎	
異音	◎					オイル漏れ	◎	
オイル漏れ	◎					デフロック	◎	ON/OFF表示しない
リターダ	/							

特記事項 エンジンキー3本、アドブルタンクキー1本、パワーゲートロックキー1本、フロントバンパー左エンドカバー欠品

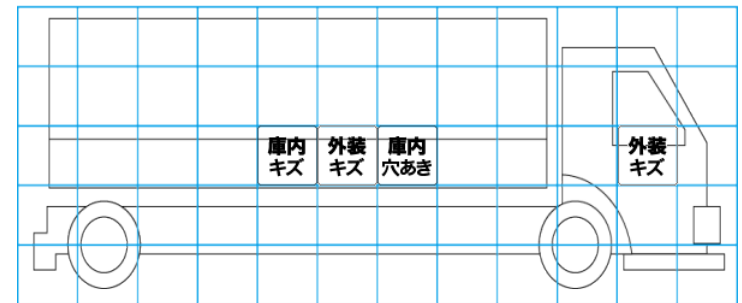
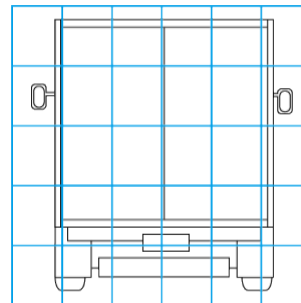
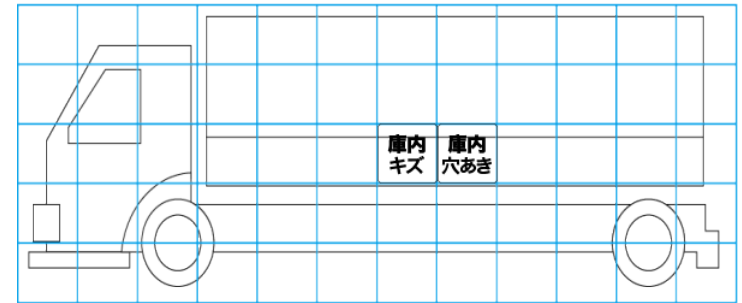
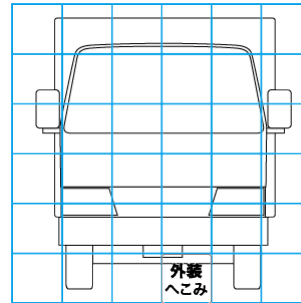
記録簿 有 (H29/9、R1/9、R3/9、R4/3~R4/12)

タイヤ残量				タイヤサイズ			
単位: mm							
12	12			265/70R19.5	265/70R19.5		
12	12			265/70R19.5	265/70R19.5		
12	12	12	12	265/70R19.5	265/70R19.5	265/70R19.5	265/70R19.5
7	7	12	12	265/70R19.5	265/70R19.5	265/70R19.5	265/70R19.5
スペア	8	—		スペア	265/70R19.5	—	—

素材: スチール 備考: 右3軸目外側ホイール曲り

上物仕様			
上物名	メーカー	型式「製造番号」	年式
アルミウイング	日本トレクス	「16W-06159」	平成28年7月
【備考】ダブルデッカー※荷台昇降装置(ラジコン付き)ラッシンググレール2段、引出しフック9対、庫内灯4ヶ、ウイング内張り破れ、アオリゴムパッキン外れ			
パワーゲート/跳ね上げゲート	新明和工業	RAM10-1455「S70609134」	平成28年7月
【備考】全長1,550mm、全幅2,410mm、有効長1,300mm、有効幅2,280mm、最大昇降質量1,000kg、庫内リモコン、キャスターストッパー			
【備考】			

外装状態			
キャブコーション	フレーム番号	フレームのさび	飛石
有	確認済	小	点傷有



【外装】

【ボディ内】

外装キズ	外装へこみ	うき	曲がり	サビ	補修跡	割れ	庫内キズ	庫内へこみ	庫内穴あき	床汚れ
------	-------	----	-----	----	-----	----	------	-------	-------	-----