

車両情報				
車名	初年度登録	型式	形状	車台番号
フルハーフ	令和 2年2月		アルミ平	DFPFF241A-75100
走行	馬力	シフト	ブレーキ	ボディ内寸
			エア	長: 12,610 mm 幅: 2,400 mm 高: 1,070 mm 門高: mm

◎:良好 ○:通常走行問題なし △:要修理 /:装備無し ※あくまでも当社判断基準によるものです

エンジン		
点検項目	結果	状態
異音	/	
オイル混入	/	
オイル漏れ	/	
水混入	/	
水漏れ	/	
燃料漏れ	/	
排気	/	
マフラー	/	
ターボ	/	
冷却水吹返	/	
ミッション		
点検項目	結果	状態
ギア鳴き	/	
ギア抜け	/	
クラッチ	/	
異音	/	
オイル漏れ	/	
リターダ	/	

電装関係		
点検項目	結果	状態
エアコン	/	
スターター	/	
オルタネーター	/	
P/W (運転席)	/	
P/W (助手席)	/	
坂道発進装置	/	
異常ランプ	/	
オーディオ	/	
バックカメラ	/	
電格ミラー	/	
ETC	/	
タコグラフ	/	
上物仕様		
点検項目	結果	状態
床材質	/	木材、鉄板

キャビン		
点検項目	結果	状態
シート	/	
ヘッドライト	/	
ウィンカー	◎	
ワイパー	/	
ミラー	/	
走行関係		
点検項目	結果	状態
リーフサス	◎	
エアサス	/	
パワステ	/	
ハンドル	/	
燃料タンク	/	
デフ		
点検項目	結果	状態
異音	/	
オイル漏れ	/	
デフロック	/	

特記事項
記録簿 無()

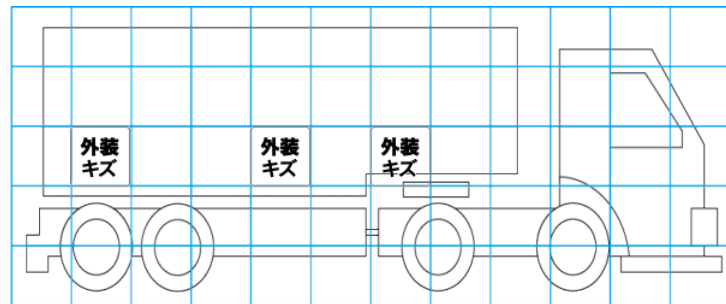
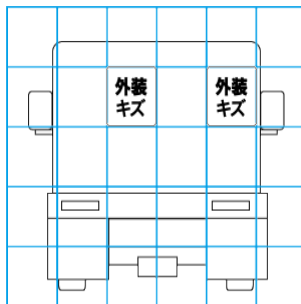
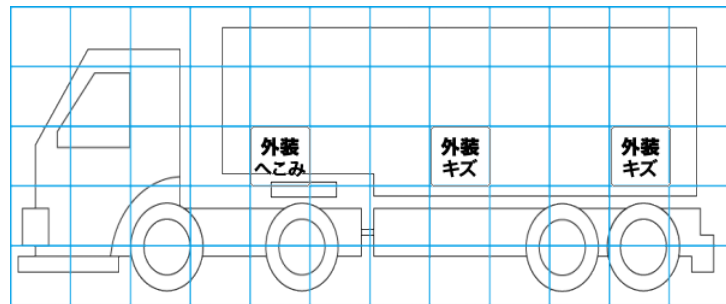
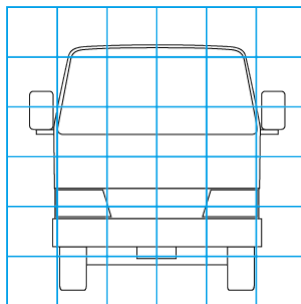
タイヤ残量			
単位: mm			
12	12	12	12
12	12	12	12
-	-	-	-
スペア	-	-	

タイヤサイズ			
11R22.5 14PR	11R22.5 14PR	11R22.5 14PR	11R22.5 14PR
11R22.5 14PR	11R22.5 14PR	11R22.5 14PR	11R22.5 14PR
-	-	-	-
-	-	-	-
スペア	-	-	-

素材: スチール 備考: スペアーキャリア・タイヤ無し

上物仕様			
上物名	メーカー	型式「製造番号」	年式
アルミ平	日本フルハーフ	DFPFF241A 「P1A6850」	令和 2年2月
【備考】引き出しフック16対。リアアオリ高さ870mm。前方収納式シートデッキ付。フェリーフック5対。			
【備考】			
【備考】			

外装状態			
キャブコーション	フレーム番号	フレームのさび	飛石
有	確認済	無	



【外装】					【ボデー内】					
外装キズ	外装へこみ	うき	曲がり	サビ	補修跡	割れ	庫内キズ	庫内へこみ	庫内穴あき	床汚れ