

車両情報				
車名	初年度登録	型式	形状	車台番号
いすゞ	令和 1年4月	2PG-CYL77C	アルミ平	CYL77C-7000707
走行	馬力	シフト	ブレーキ	ボディ内寸
90,127km	380PS/279KW	M/T 7速	エア	長: 9,610 mm 幅: 2,390 mm 高: 780 mm 門高: mm

◎: 良好 ○: 通常走行問題なし △: 要修理 /: 装備無し ※あくまでも当社判断基準によるものです

エンジン		
点検項目	結果	状態
異音	◎	
オイル混入	◎	
オイル漏れ	◎	
水混入	◎	
水漏れ	◎	
燃料漏れ	◎	
排気	◎	
マフラー	◎	
ターボ	◎	
冷却水吹返	◎	
ミッション		
点検項目	結果	状態
ギア鳴き	◎	
ギア抜け	◎	
クラッチ	◎	
異音	◎	
オイル漏れ	◎	
リターダ	◎	永久磁石式

電装関係		
点検項目	結果	状態
エアコン	◎	
スターター	◎	
オルタネーター	◎	
P/W (運転席)	◎	
P/W (助手席)	◎	
坂道発進装置	◎	
異常ランプ	◎	
オーディオ	◎	
バックカメラ	/	
電格ミラー	◎	
ETC	◎	2.0
タコグラフ	◎	アナログ
上物仕様		
点検項目	結果	状態
床材質	/	木材

キャビン		
点検項目	結果	状態
シート	○	汚れ
ヘッドライト	◎	LED
ウィンカー	◎	
ワイパー	◎	
ミラー	◎	
走行関係		
点検項目	結果	状態
リーフサス	◎	
エアサス	◎	リヤエアサス
パワステ	◎	
ハンドル	◎	
燃料タンク	◎	ステンレス 250L
デフ		
点検項目	結果	状態
異音	◎	
オイル漏れ	◎	
デフロック	◎	

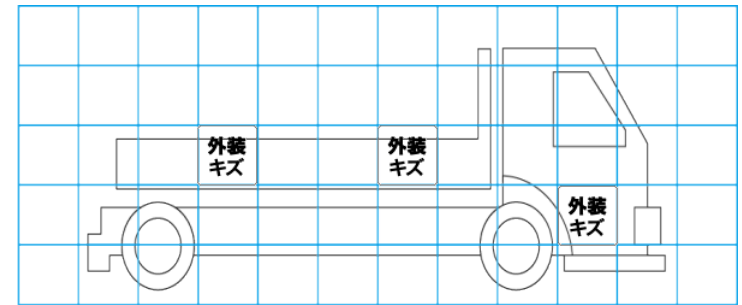
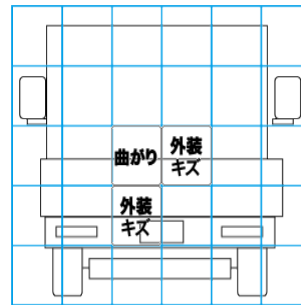
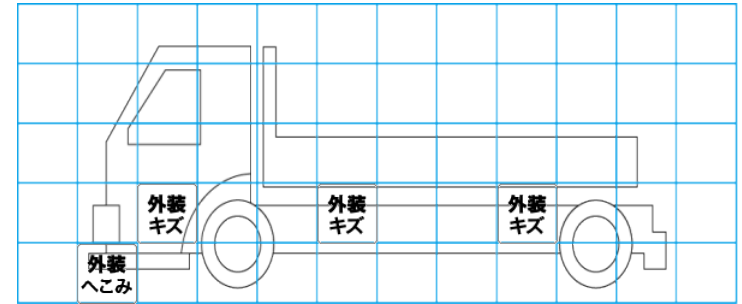
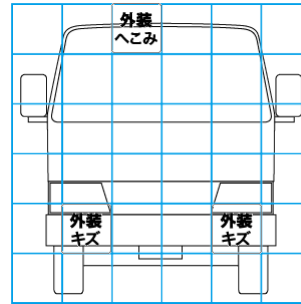
特記事項 キャブ内汚れキズ。アイドルストップ付。キャブ看板消し塗装有。
E/Gキー2本、燃料タンクキー2本、尿素タンクキー1本。
記録簿 有 (R2/4~R5/4)

タイヤ残量			
単位: mm			
8	8		
—	—		
11	12	12	11
7	9	7	9
スペア	4	—	

タイヤサイズ			
11R22.5 14PR	11R22.5 14PR		
—	—		
11R22.5 14PR	11R22.5 14PR	11R22.5 14PR	11R22.5 14PR
11R22.5 14PR	11R22.5 14PR	11R22.5 14PR	11R22.5 14PR
スペア	11R22.5 14PR		—
素材: スチール 備考:			

上物仕様			
上物名	メーカー	型式「製造番号」	年式
アルミ平	山田車体工業		
【備考】 床丸カンフック11対。スタンション穴5ヶ。作業灯2ヶ。前立てフック4ヶ。前立て上部シートデッキ。リヤ煽り曲がり。看板消し塗装有。リヤ煽り高さ580mm。			
【備考】			
【備考】			

外装状態			
キャブコーション	フレーム番号	フレームのさび	飛石
有	確認済	小	点傷有



【外装】					【ボデー内】					
外装キズ	外装へこみ	うき	曲がり	サビ	補修跡	割れ	庫内キズ	庫内へこみ	庫内穴あき	床汚れ