

車両情報				
車名	初年度登録	型式	形状	車台番号
フルハーフ	平成25年11月		ドライバン	DFVFA241AN-03142
走行	馬力	シフト	ブレーキ	ボディ内寸
				長: 13,520 mm 幅: 2,250 mm 高: 2,360 mm 門高: 2,340 mm

●: 良好 ○: 通常走行問題なし △: 要修理 /: 装備無し ※あくまでも当社判断基準によるものです

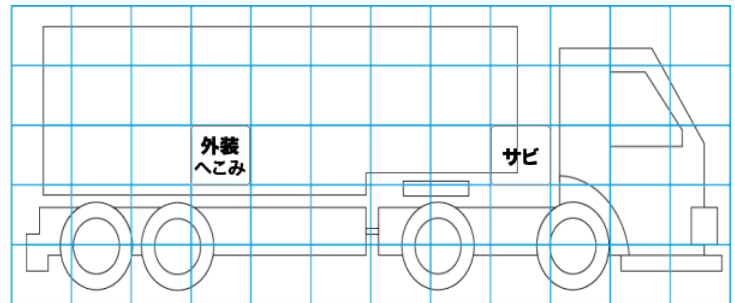
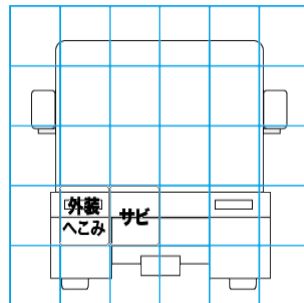
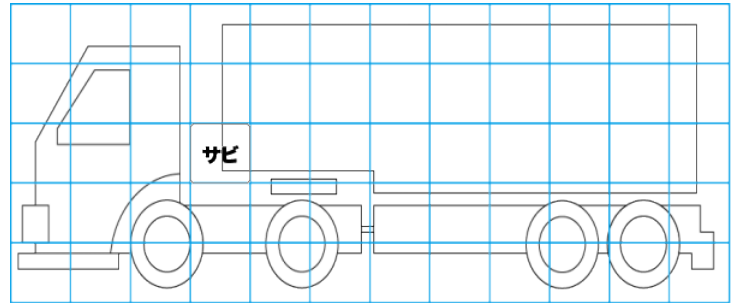
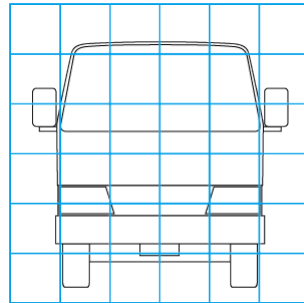
エンジン			電装関係			キャビン		
点検項目	結果	状態	点検項目	結果	状態	点検項目	結果	状態
異音	/		エアコン	/		シート	/	
オイル混入	/		スターター	/		ヘッドライト	/	
オイル漏れ	/		オルタネーター	/		ウィンカー	○	
水混入	/		P/W (運転席)	/		ワイパー	/	
水漏れ	/		P/W (助手席)	/		ミラー	/	
燃料漏れ	/		坂道発進装置	/				
排気	/		異常ランプ	/		走行関係		
マフラー	/		オーディオ	/		点検項目	結果	状態
ターボ	/		バックカメラ	/		リーフサス	/	
冷却水吹返	/		電格ミラー	/		エアサス	○	リヤエアサス
			ETC	/		パワステ	/	
ミッション			タコグラフ	/		ハンドル	/	
点検項目	結果	状態				燃料タンク	/	
ギア鳴き	/		上物仕様			デフ		
ギア抜け	/		点検項目	結果	状態	点検項目	結果	状態
クラッチ	/		床材質	/	鉄板 縞板	異音	/	
異音	/					オイル漏れ	/	
オイル漏れ	/					デフロック	/	
リターダ	/							

特記事項 リフトアックスル、左リヤ当たりゴム欠損
記録簿 無()

タイヤ残量				タイヤサイズ			
単位: mm							
—	—	—	—	—	—	—	—
10	10	12	12	11R22.5 14PR	11R22.5 14PR	11R22.5 14PR	11R22.5 14PR
4	6	9	10	11R22.5 14PR	11R22.5 14PR	11R22.5 14PR	11R22.5 14PR
スペア			15	—	—	—	—
スペア			—	11R22.5 14PR	—	—	—
素材: スチール				備考:			

上物仕様			
上物名	メーカー	型式「製造番号」	年式
ドライバン	日本フルハーフ	DFVFA241AN 「V1D1835」	平成25年9月
【備考】 ラッシングレール2段(一部4段)、庫内灯10個、フェリーフック3対、パレティナガイド、パレティナガイド外した場合内寸2,360mm			
【備考】			
【備考】			

外装状態			
キャブコーション	フレーム番号	フレームのさび	飛石
無	確認済	中	無



【外装】					【ボデー内】					
外装キズ	外装へこみ	うき	曲がり	サビ	補修跡	割れ	庫内キズ	庫内へこみ	庫内穴あき	床汚れ