

車両情報				
車名	初年度登録	型式	形状	車台番号
いすゞ	平成28年9月	TKG-NPR85YN	散水車	NPR85Y-7012781
走行	馬力	シフト	ブレーキ	ボディ内寸
11,372km	150PS/110KW	M/T 6速	ハキューム	長: mm 幅: mm 高: mm 門高: mm

◎:良好 ○:通常走行問題なし △:要修理 /:装備無し ※あくまでも当社判断基準によるものです

エンジン		
点検項目	結果	状態
異音	◎	
オイル混入	◎	
オイル漏れ	○	ロッカーカバーにじみ
水混入	◎	
水漏れ	◎	
燃料漏れ	◎	
排気	◎	
マフラー	◎	
ターボ	◎	
冷却水吹返	◎	

ミッション		
点検項目	結果	状態
ギア鳴き	◎	
ギア抜け	◎	
クラッチ	◎	
異音	◎	
オイル漏れ	◎	
リターダ	/	

電装関係		
点検項目	結果	状態
エアコン	◎	
スターター	◎	
オルタネーター	◎	
P/W (運転席)	◎	
P/W (助手席)	◎	
坂道発進装置	◎	
異常ランプ	◎	
オーディオ	◎	
バックカメラ	/	
電格ミラー	/	
ETC	◎	標準
タコグラフ	/	

上物仕様		
点検項目	結果	状態
床材質	/	鉄板

キャビン		
点検項目	結果	状態
シート	◎	
ヘッドライト	◎	ハロゲン
ウィンカー	◎	
ワイパー	◎	
ミラー	○	カバー外れ 左サイドミラーカバー欠品

走行関係		
点検項目	結果	状態
リーフサス	◎	
エアサス	/	
パワステ	◎	
ハンドル	○	擦れ
燃料タンク	◎	スチール 100L

デフ		
点検項目	結果	状態
異音	◎	
オイル漏れ	◎	
デフロック	/	

特記事項 エンジンキ-2本

記録簿 有 (H28/12~R5/6)

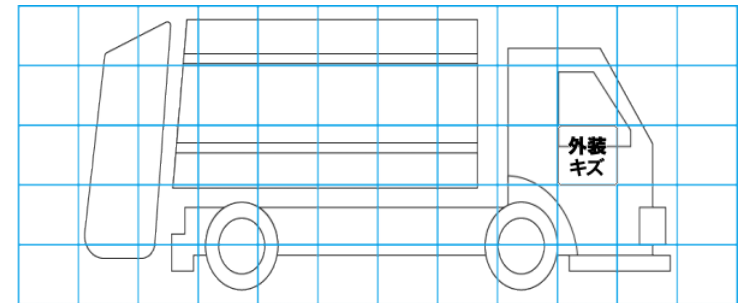
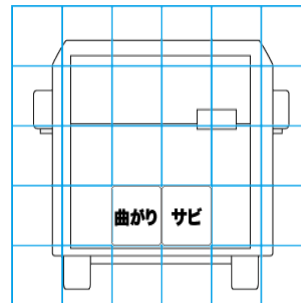
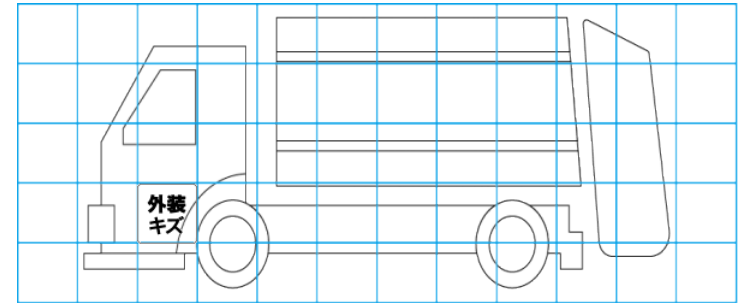
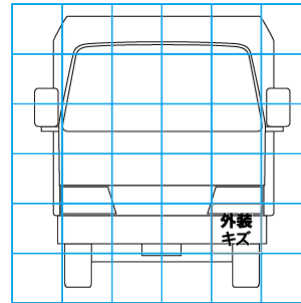
タイヤ残量			
単位: mm			
8	8		
-	-		
7	8	7	7
-	-	-	-
スペア	10	-	

タイヤサイズ			
215/85R16	215/85R16		
-	-		
215/85R16	215/85R16	215/85R16	215/85R16
-	-	-	-
スペア	215/85R16		

素材: スチール 備考:

上物仕様			
上物名	メーカー	型式「製造番号」	年式
散水車	酒井重工業	ST4MB-1「198」	平成28年8月
【備考】 最大積載量4,000kg、最大許容量4,000ℓ、積載物(水)、前方圧力散水・後方重力散水、PTO付、吸水ホース・散水ホース付			
【備考】			
【備考】			

外装状態			
キャブコーション	フレーム番号	フレームのさび	飛石
有	確認済	小	点傷有



【外装】

【ボデー内】

外装キズ	外装へこみ	うき	曲がり	サビ	補修跡	割れ	庫内キズ	庫内へこみ	庫内穴あき	床汚れ
------	-------	----	-----	----	-----	----	------	-------	-------	-----