

| 車両情報 | | | | |
|-----------|-------------|-------------|------|---|
| 車名 | 初年度登録 | 型式 | 形状 | 車台番号 |
| いすゞ | 平成26年9月 | QKG-CXZ77AT | ダンプ | CXZ77AT-7007596 |
| 走行 | 馬力 | シフト | ブレーキ | ボディ内寸 |
| 232,976km | 380PS/279KW | M/T 7速 | エア | 長: 5,110 mm 幅: 2,200 mm 高: 540 mm 門高: mm |

◎:良好 ○:通常走行問題なし △:要修理 /:装備無し ※あくまでも当社判断基準によるものです

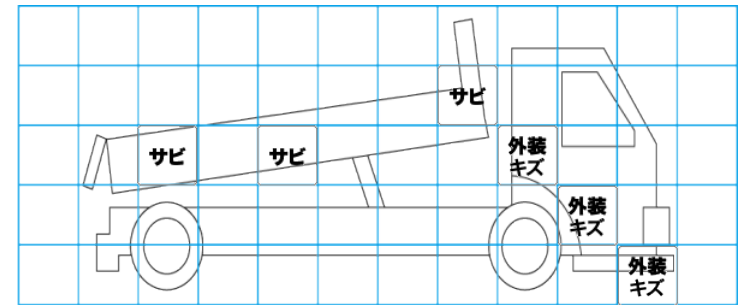
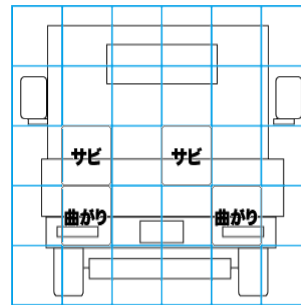
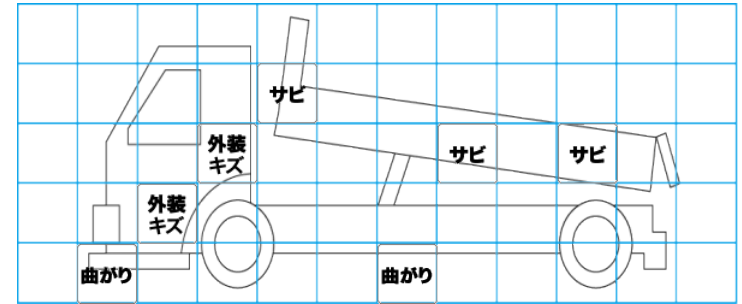
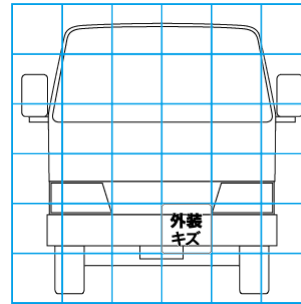
| エンジン | | | 電装関係 | | | キャビン | | |
|-------|----|----|----------|----|--------------|--------|----|-----------|
| 点検項目 | 結果 | 状態 | 点検項目 | 結果 | 状態 | 点検項目 | 結果 | 状態 |
| 異音 | ◎ | | エアコン | ◎ | | シート | ○ | 擦れ、汚れ |
| オイル混入 | ◎ | | スターター | ◎ | | ヘッドライト | ◎ | HID |
| オイル漏れ | ◎ | | オルタネーター | ◎ | | ウィンカー | ◎ | |
| 水混入 | ◎ | | P/W(運転席) | ◎ | | ワイパー | ◎ | |
| 水漏れ | ◎ | | P/W(助手席) | ◎ | | ミラー | ◎ | |
| 燃料漏れ | ◎ | | 坂道発進装置 | / | | | | |
| 排気 | ◎ | | 異常ランプ | △ | キャブサス警告ランプ点滅 | 走行関係 | | |
| マフラー | ◎ | | オーディオ | ◎ | | 点検項目 | 結果 | 状態 |
| ターボ | ◎ | | バックカメラ | / | | リーフサス | ◎ | |
| 冷却水吹返 | ◎ | | 電格ミラー | ◎ | | エアサス | / | |
| | | | ETC | ◎ | 標準 | パワステ | ◎ | |
| | | | タコグラフ | ◎ | アナログ | ハンドル | ◎ | 擦れ |
| | | | | | | 燃料タンク | ◎ | スチール 200L |
| ミッション | | | 上物仕様 | | | デフ | | |
| 点検項目 | 結果 | 状態 | 点検項目 | 結果 | 状態 | 点検項目 | 結果 | 状態 |
| ギア鳴き | ◎ | | 床材質 | / | 鉄板 | 異音 | ◎ | |
| ギア抜け | ◎ | | | | | オイル漏れ | ◎ | |
| クラッチ | ◎ | | | | | デフロック | ◎ | |
| 異音 | ◎ | | | | | | | |
| オイル漏れ | ◎ | | | | | | | |
| リターダ | / | | | | | | | |

特記事項 キャブ内 傷・汚れ・ビス穴 有り
 右ドア灰皿蓋割れ
 エンジンキー1本 キーレスリモコン1個
 記録簿 有 (H27/4~R5/5)

| タイヤ残量 | | | | タイヤサイズ | | | |
|----------|----|---|---|--------------|--------------|--------------|--------------|
| 単位: mm | | | | | | | |
| 11 | 12 | | | 11R22.5 16PR | 11R22.5 16PR | | |
| — | — | | | — | — | | |
| 4 | 5 | 2 | 3 | 11R22.5 16PR | 11R22.5 16PR | 11R22.5 16PR | 11R22.5 16PR |
| 6 | 7 | 7 | 7 | 11R22.5 16PR | 11R22.5 16PR | 11R22.5 16PR | 11R22.5 16PR |
| スペア | 9 | — | | スペア | 11R22.5 16PR | — | |
| 素材: スチール | | | | 備考: | | | |

| 上物仕様 | | | |
|---------------------------------------|--------|--------------------------|-------|
| 上物名 | メーカー | 型式「製造番号」 | 年式 |
| ダンプ | いすゞ自動車 | DM15-10K1 「1407-K005」 | 平成26年 |
| 【備考】 電動コボレーン(高さ670mm) 作業等2個 可動式リアバンパー | | | |
| 【備考】 | | | |
| 【備考】 | | | |

| 外装状態 | | | |
|----------|--------|---------|-----|
| キャブコーション | フレーム番号 | フレームのさび | 飛石 |
| 有 | 確認済 | 小 | 点傷有 |



| | | | | | | | | | | |
|------|-------|----|-----|--------|-----|----|------|-------|-------|-----|
| 【外装】 | | | | 【ボデー内】 | | | | | | |
| 外装キズ | 外装へこみ | うき | 曲がり | サビ | 補修跡 | 割れ | 庫内キズ | 庫内へこみ | 庫内穴あき | 床汚れ |