

車両情報				
車名	初年度登録	型式	形状	車台番号
いすゞ	平成27年9月	TPG-NKS85AN	ダンプ	NKS85-7007192
走行	馬力	シフト	ブレーキ	ボディ内寸
70.408km	150PS/110KW	M/T 5速	ハキューム	長: 3,030 mm 幅: 1,600 mm 高: 370 mm 門高: mm

◎: 良好 ○: 通常走行問題なし △: 要修理 /: 装備無し ※あくまでも当社判断基準によるものです

エンジン			電装関係			キャビン		
点検項目	結果	状態	点検項目	結果	状態	点検項目	結果	状態
異音	◎		エアコン	◎		シート	◎	
オイル混入	◎		スターター	◎		ヘッドライト	◎	ハロゲン
オイル漏れ	○	ロッカーカバー	オルタネーター	◎		ウィンカー	○	後: 右割れ ブレーキランプ
水混入	◎		P/W (運転席)	◎		ワイパー	◎	
水漏れ	◎		P/W (助手席)	◎		ミラー	◎	
燃料漏れ	◎		坂道発進装置	◎		走行関係		
排気	◎		異常ランプ	◎		点検項目	結果	状態
マフラー	◎		オーディオ	◎		リーフサス	◎	
ターボ	◎		バックカメラ	/		エアサス	/	
冷却水吹返	◎		電格ミラー	/		パワステ	◎	
ミッション			上物仕様			デフ		
点検項目	結果	状態	点検項目	結果	状態	点検項目	結果	状態
ギア鳴き	○	4速	床材質	/	鉄板	異音	◎	
ギア抜け	◎		電装関係			オイル漏れ	◎	
クラッチ	◎		ETC	◎	標準	デフロック	/	
異音	◎		タコグラフ	/		キャビン		
オイル漏れ	◎		上物仕様			シート	◎	
リターダ	/		燃料タンク	◎	スチール 63ℓ	ヘッドライト	◎	ハロゲン

特記事項 エンジンキー1本、右Rフェンダー曲がり、ナンバー枠ステー曲がり、4WDパートタイム、ボデー捻じれあり

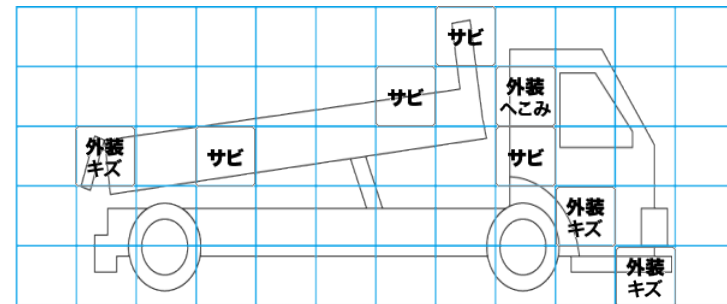
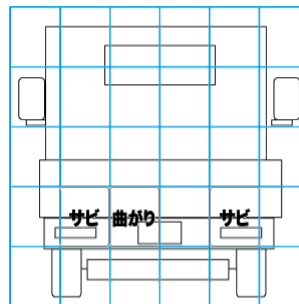
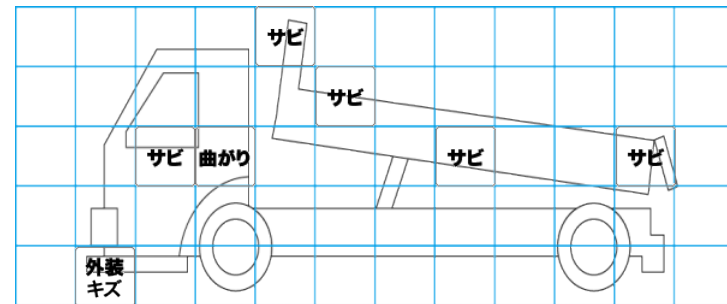
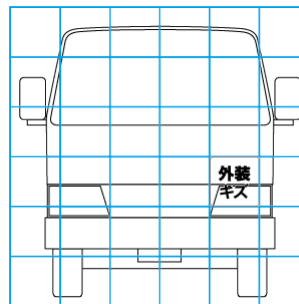
記録簿 有 (H27/12~R5/6)

タイヤ残量				タイヤサイズ			
単位: mm							
7	7			205/75R16	205/75R16		
-	-			-	-		
6	6	6	6	205/75R16	205/75R16	205/75R16	205/75R16
-	-	-	-	-	-	-	-
スペア	7	-		スペア	205/70R16	-	-

素材: スチール 備考:

上物仕様			
上物名	メーカー	型式「製造番号」	年式
ダンプ	新明和工業	DR2-0110SY 「60805483」	平成27年8月
【備考】 手動コボレーン、コボレーンストッパー、スコープ掛け、プロテクター内側補強2本			
【備考】			
【備考】			

外装状態			
キャブコーション	フレーム番号	フレームのさび	飛石
有	確認済	小	点傷有



【外装】

【ボデー内】

外装キズ	外装へこみ	うき	曲がり	サビ	補修跡	割れ	庫内キズ	庫内へこみ	庫内穴あき	床汚れ
------	-------	----	-----	----	-----	----	------	-------	-------	-----