

| 車両情報     |             |             |        |   |
|----------|-------------|-------------|--------|---|
| 車名       | 初年度登録       | 型式          | 形状     | 車台番号  |
| いすゞ      | 平成26年3月     | TKG-FRR90S1 | クレーン付平 | FRR90-7058398                               |
| 走行       | 馬力          | シフト         | ブレーキ   | ボディ内寸                                       |
| 38,281km | 190PS/140KW | M/T 6速      | エア     | 長: 5,010 mm 幅: 2,160 mm<br>高: 400 mm 門高: mm |

◎: 良好 ○: 通常走行問題なし △: 要修理 /: 装備無し ※あくまでも当社判断基準によるものです

| エンジン  |    |    |
|-------|----|----|
| 点検項目  | 結果 | 状態 |
| 異音    | ◎  |    |
| オイル混入 | ◎  |    |
| オイル漏れ | ◎  |    |
| 水混入   | ◎  |    |
| 水漏れ   | ◎  |    |
| 燃料漏れ  | ◎  |    |
| 排気    | ◎  |    |
| マフラー  | ◎  |    |
| ターボ   | ◎  |    |
| 冷却水吹返 | ◎  |    |
| ミッション |    |    |
| 点検項目  | 結果 | 状態 |
| ギア鳴き  | ◎  |    |
| ギア抜け  | ◎  |    |
| クラッチ  | ◎  |    |
| 異音    | ◎  |    |
| オイル漏れ | ◎  |    |
| リターダ  | /  |    |

| 電装関係      |    |    |
|-----------|----|----|
| 点検項目      | 結果 | 状態 |
| エアコン      | ◎  |    |
| スターター     | ◎  |    |
| オルタネーター   | ◎  |    |
| P/W (運転席) | ◎  |    |
| P/W (助手席) | ◎  |    |
| 坂道発進装置    | /  |    |
| 異常ランプ     | ◎  |    |
| オーディオ     | ◎  |    |
| バックカメラ    | ◎  |    |
| 電格ミラー     | ◎  |    |
| ETC       | ◎  | 標準 |
| タコグラフ     | /  |    |
| 上物仕様      |    |    |
| 点検項目      | 結果 | 状態 |
| 床材質       | /  | 木材 |

| キャビン   |    |              |
|--------|----|--------------|
| 点検項目   | 結果 | 状態           |
| シート    | ○  | 擦れ、汚れ        |
| ヘッドライト | ◎  | ハロゲン         |
| ウィンカー  | ◎  |              |
| ワイパー   | ◎  |              |
| ミラー    | ○  | キャップ<br>欠品   |
| 走行関係   |    |              |
| 点検項目   | 結果 | 状態           |
| リーフサス  | ◎  |              |
| エアサス   | /  |              |
| パワステ   | ◎  |              |
| ハンドル   | ○  | 擦れ           |
| 燃料タンク  | ◎  | スチール<br>100L |
| デフ     |    |              |
| 点検項目   | 結果 | 状態           |
| 異音     | ◎  |              |
| オイル漏れ  | ◎  |              |
| デフロック  | /  |              |

特記事項 キャブ内汚れ、キズ。  
E/Gキー1本(スベア無し)  
記録簿 有 (H28/3~R5/5)

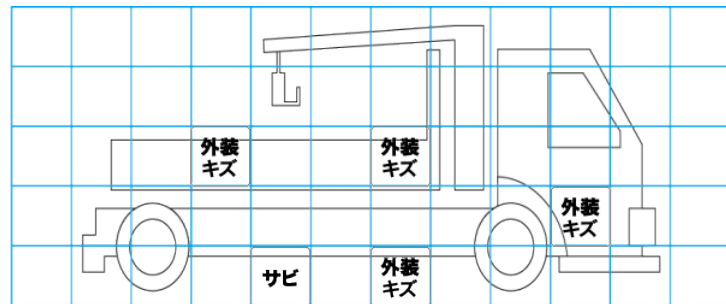
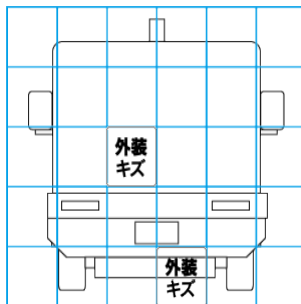
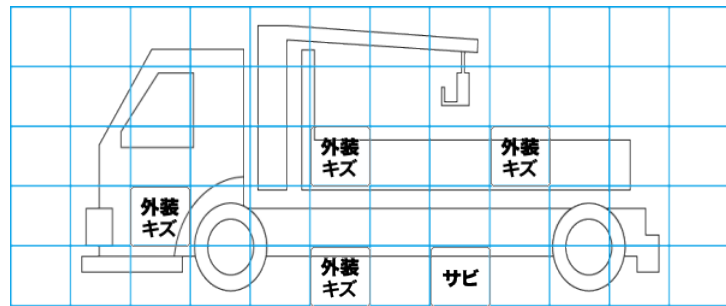
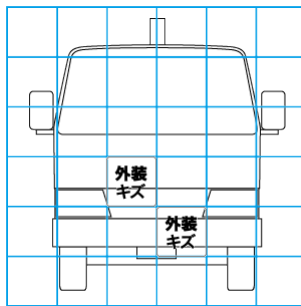
| タイヤ残量  |    |   |   |
|--------|----|---|---|
| 単位: mm |    |   |   |
| 9      | 9  |   |   |
| -      | -  |   |   |
| 11     | 9  | 9 | 9 |
| -      | -  | - | - |
| スベア    | 10 | - |   |

| タイヤサイズ      |             |             |             |
|-------------|-------------|-------------|-------------|
|             | 225/90R17.5 | 225/90R17.5 |             |
|             | -           | -           |             |
| 225/90R17.5 | 225/90R17.5 | 225/90R17.5 | 245/80R17.5 |
| -           | -           | -           | -           |
| スベア         | 225/80R17.5 | -           |             |

素材: スチール 備考:

| 上物仕様                                |      |                               |       |
|-------------------------------------|------|-------------------------------|-------|
| 上物名                                 | メーカー | 型式「製造番号」                      | 年式    |
|                                     |      | 2RMT280R                      | 平成26年 |
| 【備考】左右煽りロープ穴3対。床板削れ・補修有。前立て凹み・板割れ有。 |      |                               |       |
| クレーン                                |      | TM-ZE304HR<br>「410-446-01134」 | 平成26年 |
| 【備考】リヤクレーン。ブーム4段。2.93t。フックイン。ラジコン付。 |      |                               |       |
| 【備考】                                |      |                               |       |

| 外装状態     |        |         |     |
|----------|--------|---------|-----|
| キャブコーション | フレーム番号 | フレームのさび | 飛石  |
| 有        | 確認済    | 無       | 点傷有 |



【外装】

【ボデー内】

|      |       |    |     |    |     |    |      |       |       |     |
|------|-------|----|-----|----|-----|----|------|-------|-------|-----|
| 外装キズ | 外装へこみ | うき | 曲がり | サビ | 補修跡 | 割れ | 庫内キズ | 庫内へこみ | 庫内穴あき | 床汚れ |
|------|-------|----|-----|----|-----|----|------|-------|-------|-----|