

車両情報				
車名	初年度登録	型式	形状	車台番号
日野	平成26年10月	TKG-FD9JLAA	クレーン付平	FD9JLA-14531
走行	馬力	シフト	ブレーキ	ボディ内寸
43,991km	210PS/154KW	M/T 6速	エア	長: 5,260 mm 幅: 2,130 mm 高: 380 mm 門高: mm

◎: 良好 ○: 通常走行問題なし △: 要修理 /: 装備無し ※あくまでも当社判断基準によるものです

エンジン			電装関係			キャビン		
点検項目	結果	状態	点検項目	結果	状態	点検項目	結果	状態
異音	◎		エアコン	◎		シート	○	破れ、擦れ、汚れ
オイル混入	◎		スターター	◎		ヘッドライト	◎	H I D
オイル漏れ	◎		オルタネーター	◎		ウィンカー	◎	
水混入	◎		P/W (運転席)	◎		ワイパー	◎	
水漏れ	◎		P/W (助手席)	◎		ミラー	◎	
燃料漏れ	◎		坂道発進装置	◎				
排気	◎		異常ランプ	◎		走行関係		
マフラー	○	テールパイプすず付 着	オーディオ	◎		点検項目	結果	状態
ターボ	◎		バックカメラ	/		リーフサス	◎	
冷却水吹返	◎		電格ミラー	◎		エアサス	/	
			ETC	◎	標準	パワステ	◎	
			タコグラフ	/		ハンドル	○	擦れ
			上物仕様			燃料タンク	○	スチール 100L
			点検項目	結果	状態			
			床材質	/	木材	デフ		
						点検項目	結果	状態
						異音	◎	
						オイル漏れ	◎	
						デフロック	/	

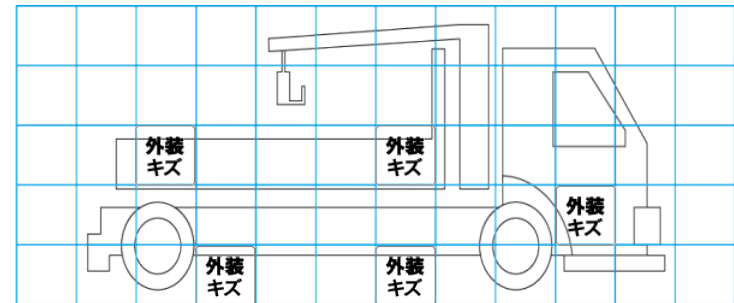
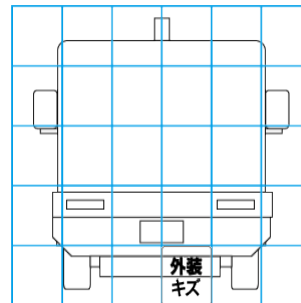
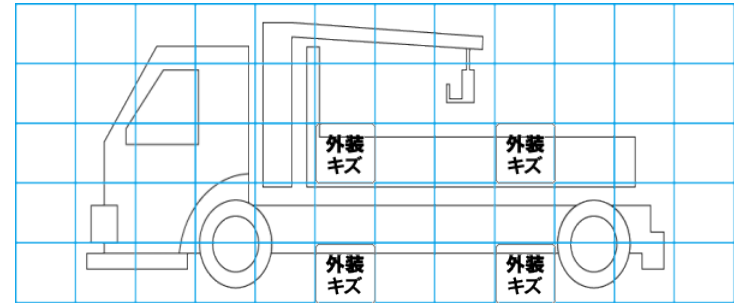
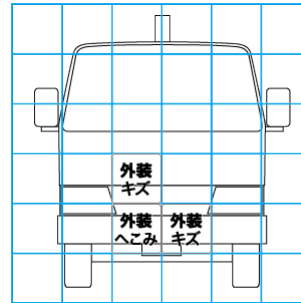
特記事項 キャブ内汚れ、キズ。右ドア灰皿欠品。フロントバンパー凹み。
E/Gキー1本 (スベア欠品)

記録簿 有 (H27/1~R5/6)

タイヤ残量				タイヤサイズ			
単位: mm							
13	13			225/80R17.5	245/80R17.5		
—	—			—	—		
13	13	13	13	225/80R17.5	225/80R17.5	225/80R17.5	225/80R17.5
—	—	—	—	—	—	—	—
スベア	8	—		スベア	225/80R17.5	—	
素材: スチール				備考:			

上物仕様			
上物名	メーカー	型式「製造番号」	年式
平ボディ	東洋ボデー	14822440	平成26年
【備考】床板2重張り(浮き有)。左右煽りロープ穴3対。床板補修・横ネタ腐食割れ有。			
クレーン/クレーン	古河ユニック	URJ344G 「F156856」	平成26年10月
【備考】リヤクレーン。ブーム4段。2.93t。フックイン。ラジコン付。			
【備考】			

外装状態			
キャブコーション	フレーム番号	フレームのさび	飛石
有	確認済	小	点傷有



【外装】				【ボデー内】						
外装キズ	外装へこみ	うき	曲がり	サビ	補修跡	割れ	庫内キズ	庫内へこみ	庫内穴あき	床汚れ