

車両情報				
車名	初年度登録	型式	形状	車台番号
三菱ふそう	平成28年8月	TPG-FEA50	散水車	FEA50-550030
走行	馬力	シフト	ブレーキ	ボディ内寸
16,320km	150PS/110KW	M/T 5速	ハキューム	長: mm 幅: mm 高: mm 門高: mm

◎: 良好 ○: 通常走行問題なし △: 要修理 /: 装備無し ※あくまでも当社判断基準によるものです

エンジン			電装関係			キャビン																																			
点検項目	結果	状態	点検項目	結果	状態	点検項目	結果	状態																																	
異音	◎		エアコン	◎		シート	◎																																		
オイル混入	◎		スターター	◎		ヘッドライト	◎																																		
オイル漏れ	○	クランクシール(フロント、リヤ)、インタークーラーホースにじみ	オルタネーター	◎		ウィンカー	◎																																		
水混入	◎		P/W(運転席)	◎		ワイパー	◎																																		
水漏れ	◎		P/W(助手席)	◎		ミラー	△	アンダーミラー欠品																																	
燃料漏れ	◎		坂道発進装置	/		<table border="1"> <thead> <tr> <th colspan="3">走行関係</th> </tr> <tr> <th>点検項目</th> <th>結果</th> <th>状態</th> </tr> </thead> <tbody> <tr> <td>リーフサス</td> <td>◎</td> <td></td> </tr> <tr> <td>エアサス</td> <td>/</td> <td></td> </tr> <tr> <td>パワステ</td> <td>◎</td> <td></td> </tr> <tr> <td>ハンドル</td> <td>○</td> <td>擦れ</td> </tr> <tr> <td>燃料タンク</td> <td>◎</td> <td>スチール 70L</td> </tr> </tbody> </table>			走行関係			点検項目	結果	状態	リーフサス	◎		エアサス	/		パワステ	◎		ハンドル	○	擦れ	燃料タンク	◎	スチール 70L												
走行関係																																									
点検項目	結果	状態																																							
リーフサス	◎																																								
エアサス	/																																								
パワステ	◎																																								
ハンドル	○	擦れ																																							
燃料タンク	◎	スチール 70L																																							
排気	◎		異常ランプ	◎		<table border="1"> <thead> <tr> <th colspan="3">デフ</th> </tr> <tr> <th>点検項目</th> <th>結果</th> <th>状態</th> </tr> </thead> <tbody> <tr> <td>異音</td> <td>◎</td> <td></td> </tr> <tr> <td>オイル漏れ</td> <td>○</td> <td>ピニオンシールにじみ</td> </tr> <tr> <td>デフロック</td> <td>/</td> <td></td> </tr> </tbody> </table>			デフ			点検項目	結果	状態	異音	◎		オイル漏れ	○	ピニオンシールにじみ	デフロック	/																			
デフ																																									
点検項目	結果	状態																																							
異音	◎																																								
オイル漏れ	○	ピニオンシールにじみ																																							
デフロック	/																																								
マフラー	◎		オーディオ	◎																																					
ターボ	◎		バックカメラ	/																																					
冷却水吹返	◎		電格ミラー	◎																																					
<table border="1"> <thead> <tr> <th colspan="3">ミッション</th> </tr> <tr> <th>点検項目</th> <th>結果</th> <th>状態</th> </tr> </thead> <tbody> <tr> <td>ギア鳴き</td> <td>◎</td> <td></td> </tr> <tr> <td>ギア抜け</td> <td>◎</td> <td></td> </tr> <tr> <td>クラッチ</td> <td>◎</td> <td></td> </tr> <tr> <td>異音</td> <td>◎</td> <td></td> </tr> <tr> <td>オイル漏れ</td> <td>○</td> <td>PTOギヤBOX、にじみ</td> </tr> <tr> <td>リターダ</td> <td>/</td> <td></td> </tr> </tbody> </table>			ミッション			点検項目	結果	状態	ギア鳴き	◎		ギア抜け	◎		クラッチ	◎		異音	◎		オイル漏れ	○	PTOギヤBOX、にじみ	リターダ	/		<table border="1"> <thead> <tr> <th colspan="3">上物仕様</th> </tr> <tr> <th>点検項目</th> <th>結果</th> <th>状態</th> </tr> </thead> <tbody> <tr> <td>床材質</td> <td>/</td> <td></td> </tr> </tbody> </table>			上物仕様			点検項目	結果	状態	床材質	/				
ミッション																																									
点検項目	結果	状態																																							
ギア鳴き	◎																																								
ギア抜け	◎																																								
クラッチ	◎																																								
異音	◎																																								
オイル漏れ	○	PTOギヤBOX、にじみ																																							
リターダ	/																																								
上物仕様																																									
点検項目	結果	状態																																							
床材質	/																																								
						<table border="1"> <thead> <tr> <th colspan="4">外装状態</th> </tr> <tr> <th>キャブコーション</th> <th>フレーム番号</th> <th>フレームのさび</th> <th>飛石</th> </tr> </thead> <tbody> <tr> <td>有</td> <td>確認済</td> <td>小</td> <td>点傷有</td> </tr> </tbody> </table>			外装状態				キャブコーション	フレーム番号	フレームのさび	飛石	有	確認済	小	点傷有																					
外装状態																																									
キャブコーション	フレーム番号	フレームのさび	飛石																																						
有	確認済	小	点傷有																																						

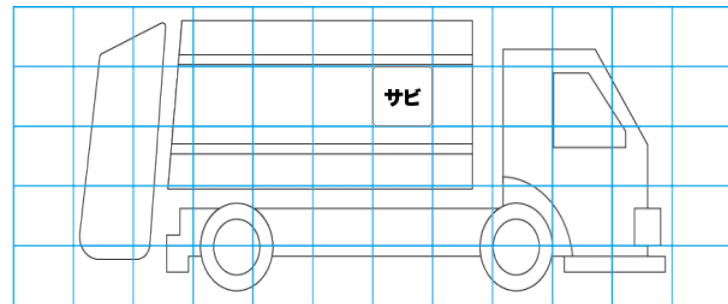
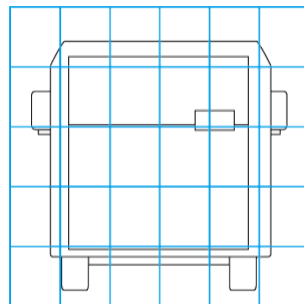
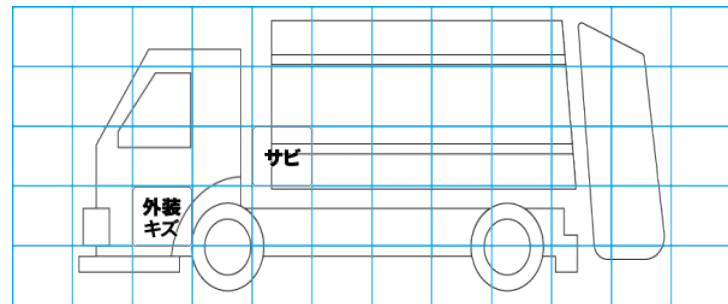
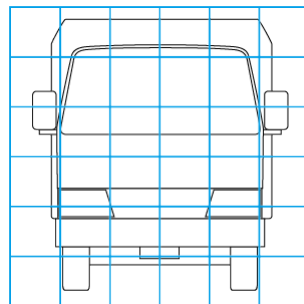
特記事項 エンジンキー1本、キーレス1個  
記録簿 有( )

タイヤ残量				タイヤサイズ			
単位: mm							
7	7			195/85R16	195/85R16		
-	-			-	-		
7	7	7	7	195/85R16	195/85R16	195/85R16	195/85R16
-	-	-	-	-	-	-	-
スペア		-	7	スペア		-	195/85R16

素材: スチール 備考:

上物仕様			
上物名	メーカー	型式「製造番号」	年式
散水車	極東開発工業	LH02-301 「16L030114N」	平成28年8月
【備考】タンク容量2000L、積載物(水)、前方圧力散水、後方重力散水、給水ホース、PTO付。タンク蓋サビ			
【備考】			
【備考】			

外装状態			
キャブコーション	フレーム番号	フレームのさび	飛石
有	確認済	小	点傷有



【外装】				【ボデー内】							
外装キズ	外装へこみ	うき	曲がり	サビ	補修跡	割れ	庫内キズ	庫内へこみ	庫内穴あき	床汚れ	