

車両情報				
車名	初年度登録	型式	形状	車台番号
日野	平成30年10月	2KG-XZU700X	散水車	XZU700-0009056
走行	馬力	シフト	ブレーキ	ボディ内寸
20,181km	180PS/132KW	M/T 6速	ハキューム	長: mm 幅: mm 高: mm 門高: mm

◎:良好 ○:通常走行問題なし △:要修理 /:装備無し ※あくまでも当社判断基準によるものです

エンジン			電装関係			キャビン		
点検項目	結果	状態	点検項目	結果	状態	点検項目	結果	状態
異音	◎		エアコン	○	温度調整ダイヤルが回らない	シート	◎	
オイル混入	◎		スターター	◎		ヘッドライト	◎	ハロゲン
オイル漏れ	○	クランクシール(フロント、リヤ)、オイルパンにじみ	オルタネーター	◎		ウィンカー	○	左ドアウィンカー擦れ
水混入	◎		P/W(運転席)	◎		ワイパー	◎	
水漏れ	◎		P/W(助手席)	◎		ミラー	◎	左カバークイズ
燃料漏れ	◎		坂道発進装置	/		走行関係		
排気	◎		異常ランプ	◎		点検項目	結果	状態
マフラー	◎		オーディオ	◎		リーフサス	◎	
ターボ	◎		バックカメラ	/		エアサス	/	
冷却水吹返	◎		電格ミラー	◎		パワステ	◎	
			ETC	◎	標準	ハンドル	◎	
			タコグラフ	/		燃料タンク	◎	スチール 100L
ミッション			上物仕様			デフ		
点検項目	結果	状態	点検項目	結果	状態	点検項目	結果	状態
ギア鳴き	◎		床材質	/		異音	◎	
ギア抜け	◎					オイル漏れ	○	ビニオンシールにじみ
クラッチ	◎					デフロック	/	
異音	◎							
オイル漏れ	◎							
リターダ	/							

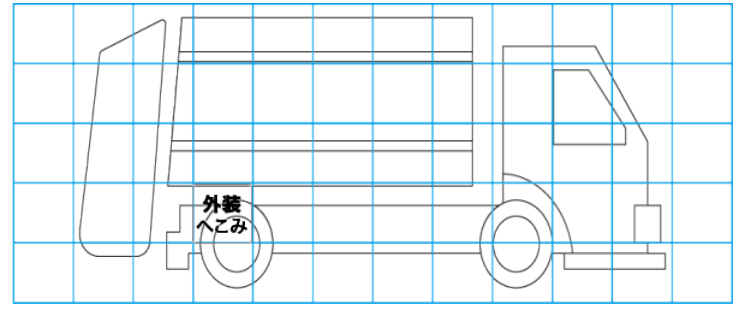
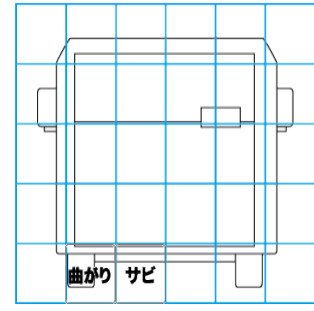
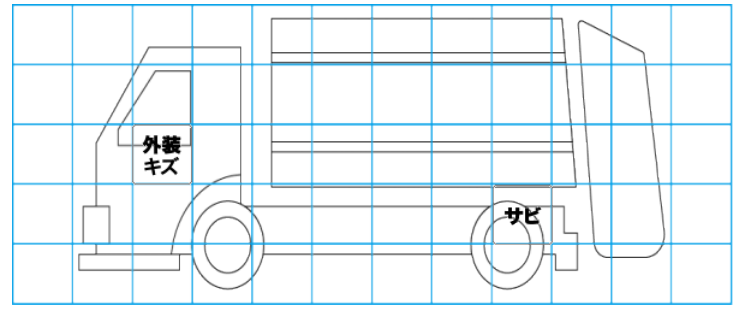
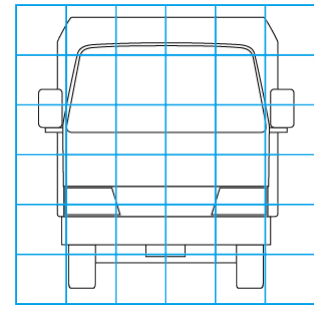
特記事項 エンジンキー1本
記録簿 有()

タイヤ残量				タイヤサイズ			
単位: mm							
12	13			225/80R17.5	225/80R17.5		
—	—			—	—		
12	13	13	12	225/80R17.5	225/80R17.5	225/80R17.5	225/80R17.5
—	—	—	—	—	—	—	—
スペア	10	—		スペア	225/80R17.5	—	

素材: スチール 備考:

上物仕様			
上物名	メーカー	型式「製造番号」	年式
散水車	酒井重工業	ST4MB-1「326」	平成30年9月
【備考】 最大許容量4000ℓ 積載物(水) PTO付き 前方圧力散水・後方重力散水 吸水ホース付き			
【備考】			
【備考】			

外装状態			
キャブコーション	フレーム番号	フレームのさび	飛石
有	確認済	小	点傷有



- 【外装】
- 外装キズ
 - 外装へこみ
 - うき
 - 曲がり
 - サビ
 - 補修跡
 - 割れ
- 【ボデー内】
- 庫内キズ
 - 庫内へこみ
 - 庫内穴あき
 - 床汚れ