

車両情報				
車名	初年度登録	型式	形状	車台番号
日野	平成24年3月	SKG-XZU695	移動販売車	XZU695-0001142
走行	馬力	シフト	ブレーキ	ボディ内寸
159,687km	136PS/100KW	M/T 5速	ハキューム	長: mm 幅: mm 高: mm 門高: mm

◎:良好 ○:通常走行問題なし △:要修理 /:装備無し ※あくまでも当社判断基準によるものです

エンジン		電装関係		キャビン	
点検項目	結果	点検項目	結果	点検項目	結果
異音	△	エアコン	○	シート	○
オイル混入	◎	スターター	◎	ヘッドライト	◎
オイル漏れ	◎	オルタネーター	◎	ウィンカー	◎
水混入	◎	P/W (運転席)	◎	ワイパー	◎
水漏れ	◎	P/W (助手席)	◎	ミラー	◎
燃料漏れ	◎	坂道発進装置	/		
排気	◎	異常ランプ	◎	走行関係	
マフラー	○	オーディオ	◎	点検項目	結果
ターボ	◎	バックカメラ	○	リーフサス	◎
冷却水吹返	◎	電格ミラー	/	エアサス	/
		ETC	◎	パワステ	◎
		タコグラフ	/	ハンドル	○
				燃料タンク	◎
ミッション		上物仕様			
点検項目	結果	点検項目	結果		
ギア鳴き	◎	床材質	/		
ギア抜け	◎				
クラッチ	◎				
異音	◎				
オイル漏れ	◎				
リターダ	/				

特記事項 エンジンキー1本、燃料タンクキー1本、キャブ内マイク、ルーフスピーカー
 リアオーニング作動不良、サイドドアストッパーピン欠品、ルーフ凹み

記録簿 無○

タイヤ残量 単位: mm

9	8		
—	—		
8	7	7	8
—	—	—	—
スペア		8	—

タイヤサイズ

	205/70R17.5	205/70R17.5		
	—	—		
205/70R17.5	205/70R17.5	205/70R17.5	205/70R17.5	
—	—	—	—	
スペア		205/70R17.5	—	

素材: スチール 備考:

上物仕様

上物名	メーカー	型式「製造番号」	年式
移動販売車	株式会社 東海特装車	ST12K909514	平成24年3月

【備考】 リヤ手動張出階段、サイドドア、サイド手動張出階段、庫内エアコン、販売台、庫内灯、清水タンク、90度ストッパー、冷凍室1室、冷蔵室3室、サイド リアカーテン付、サイド リアオーニング付

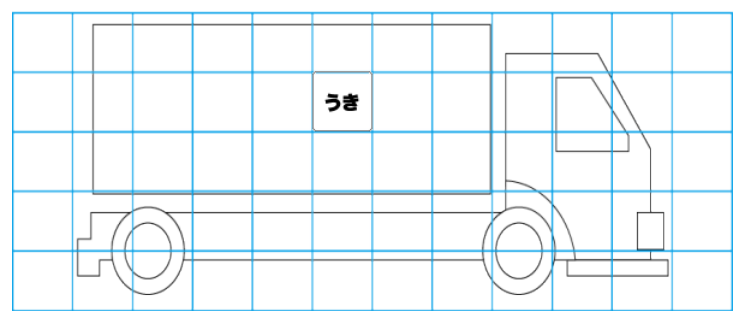
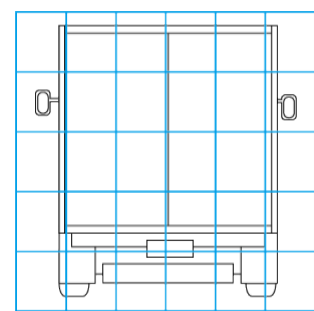
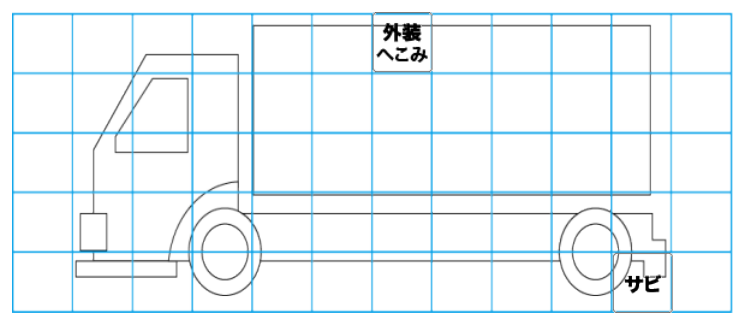
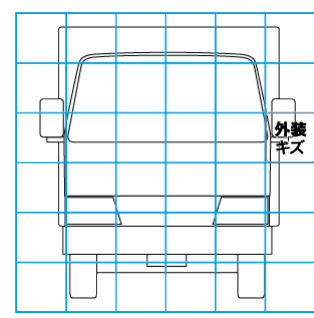
冷凍機/直結 (スタンバイ付)	デンソー		(不明)
-----------------	------	--	------

【備考】 -20度設定

【備考】

外装状態

キャブコーション	フレーム番号	フレームのさび	飛石
有	確認済	小	点傷有



【外装】

外装キズ	外装へこみ	うき	曲がり	サビ	補修跡	割れ
------	-------	----	-----	----	-----	----

【ボデー内】

庫内キズ	庫内へこみ	庫内穴あき	床汚れ
------	-------	-------	-----