

車両情報				
車名	初年度登録	型式	形状	車台番号
日野	平成30年9月	TKG-XZU712M	高所作業車	XZU712-0003209
走行	馬力	シフト	ブレーキ	ボディ内寸
25.622km	150PS/110KW	M/T 6速	ハキューム	長: mm 幅: mm 高: mm 門高: mm

◎:良好 ○:通常走行問題なし △:要修理 /:装備無し ※あくまでも当社判断基準によるものです

エンジン		
点検項目	結果	状態
異音	◎	
オイル混入	◎	
オイル漏れ	◎	
水混入	◎	
水漏れ	◎	
燃料漏れ	◎	
排気	◎	
マフラー	◎	
ターボ	◎	
冷却水吹返	◎	
ミッション		
点検項目	結果	状態
ギア鳴き	◎	
ギア抜け	◎	
クラッチ	◎	
異音	◎	
オイル漏れ	◎	
リターダ	/	

電装関係		
点検項目	結果	状態
エアコン	◎	
スターター	◎	
オルタネーター	◎	
P/W(運転席)	◎	
P/W(助手席)	◎	
坂道発進装置	◎	
異常ランプ	◎	
オーディオ	◎	
バックカメラ	◎	カラー
電格ミラー	◎	
ETC	◎	標準
タコグラフ	/	
上物仕様		
点検項目	結果	状態
床材質	/	鉄板

キャビン		
点検項目	結果	状態
シート	○	擦れ、汚れ
ヘッドライト	◎	ハロゲン
ウィンカー	◎	
ワイパー	◎	
ミラー	◎	
走行関係		
点検項目	結果	状態
リーフサス	◎	
エアサス	/	
パワステ	◎	
ハンドル	○	擦れ
燃料タンク	◎	スチール 100L
デフ		
点検項目	結果	状態
異音	◎	
オイル漏れ	◎	
デフロック	/	

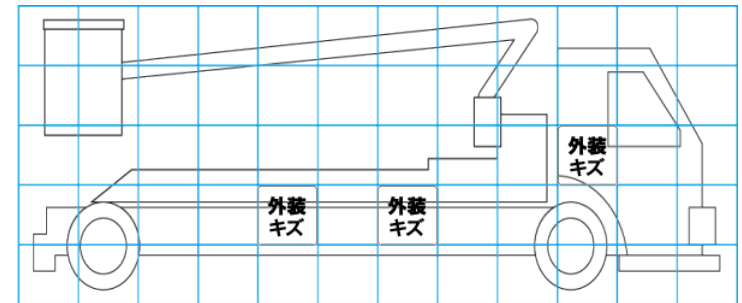
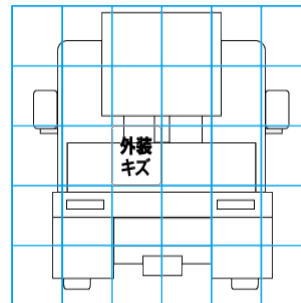
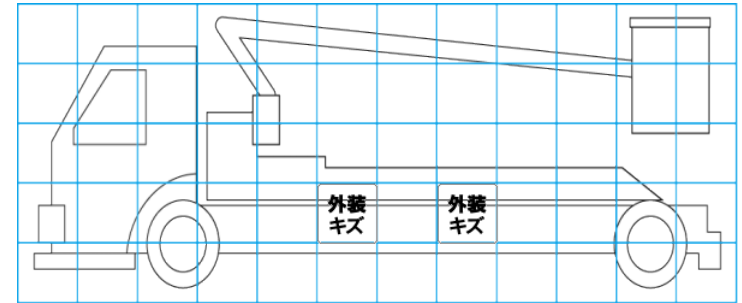
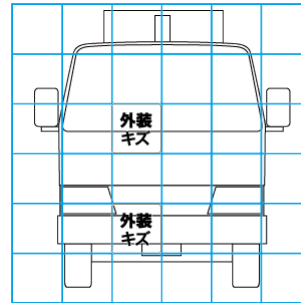
特記事項 キャブ内 傷・汚れ 有り  
エンジンキー1本 キーレスリモコン1個  
記録簿 無()

タイヤ残量			
単位: mm			
10	10		
-	-		
10	10	10	10
-	-	-	-
スペア	9	-	

タイヤサイズ			
215/85R16	215/85R16		
-	-		
215/85R16	215/85R16	215/85R16	215/85R16
-	-	-	-
スペア	215/85R16	-	
素材: スチール	備考:		

上物仕様			
上物名	メーカー	型式「製造番号」	年式
高所作業車	タダノ	AT-150S-2932015 「HD5961」	平成30年7月
【備考】スーパーデッキ スライド式3段ブーム 作業床最大地上高14.8m 最大作業半径10.9m 作業床最大荷重1000kg 敷板4枚			
【備考】			
【備考】			

外装状態			
キャブコーション	フレーム番号	フレームのさび	飛石
有	確認済	小	点傷有



【外装】					【ボデー内】					
外装キズ	外装へこみ	うき	曲がり	サビ	補修跡	割れ	庫内キズ	庫内へこみ	庫内穴あき	床汚れ