

車両情報				
車名	初年度登録	型式	形状	車台番号
UDトラックス	令和 5年7月	2RG-CD5FA	アルミ平	JNCMC10C4PU083650
走行	馬力	シフト	ブレーキ	ボディ内寸
13,928km	400PS/294KW	A/T エスコット 12速	エア	長: 9,600 mm 幅: 2,400 mm 高: 980 mm 門高: mm

◎: 良好 ○: 通常走行問題なし △: 要修理 /: 装備無し ※あくまでも当社判断基準によるものです

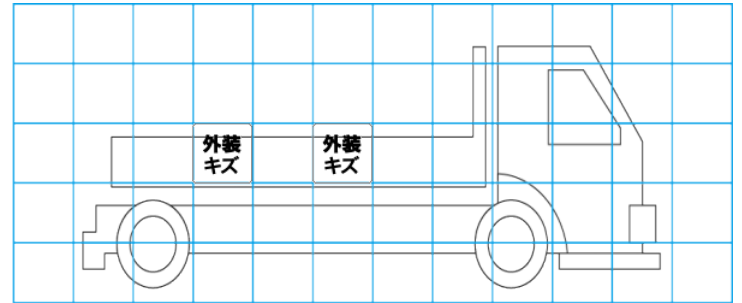
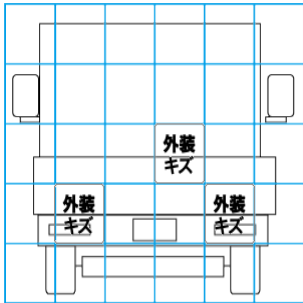
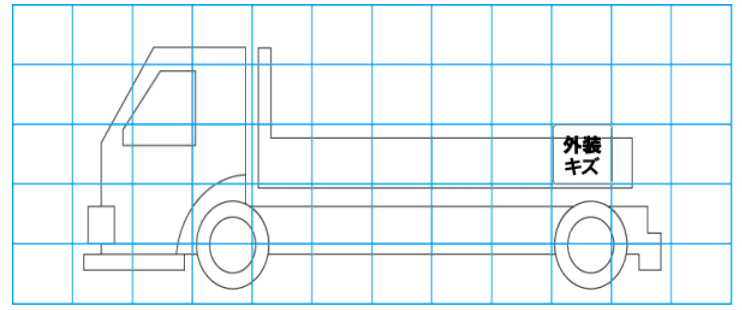
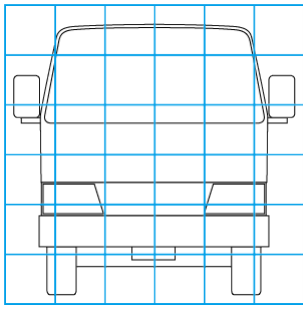
エンジン			電装関係			キャビン		
点検項目	結果	状態	点検項目	結果	状態	点検項目	結果	状態
異音	◎		エアコン	◎		シート	◎	
オイル混入	◎		スターター	◎		ヘッドライト	◎	LED
オイル漏れ	◎		オルタネーター	◎		ウィンカー	◎	
水混入	◎		P/W (運転席)	◎		ワイパー	◎	
水漏れ	◎		P/W (助手席)	◎		ミラー	◎	
燃料漏れ	◎		坂道発進装置	◎		走行関係		
排気	◎		異常ランプ	◎		点検項目	結果	状態
マフラー	◎		オーディオ	◎		リーフサス	◎	
ターボ	◎		バックカメラ	◎	カラー	エアサス	◎	リヤエアサス
冷却水吹返	◎		電格ミラー	◎		パワステ	◎	
ミッション			ETC	◎	2.0	ハンドル	◎	
点検項目	結果	状態	タコグラフ	◎	アナログ	燃料タンク	◎	アルミ 200L 200L
ギア鳴き	◎		上物仕様			デフ		
ギア抜け	◎		点検項目	結果	状態	点検項目	結果	状態
クラッチ	/		床材質	/	木材	異音	◎	
異音	◎							
オイル漏れ	◎							
リターダ	/							

特記事項 アイドリングストップ付。
 エンジンキー3本、燃料タンク及び尿素タンクキー2本(同じ鍵)、キーレスリモコン1個。
記録簿 無()

タイヤ残量				タイヤサイズ			
単位: mm							
13	13	13	13	295/80R22.5	295/80R22.5		
—	—	—	—	—	—		
12	12	12	12	11R22.5 16PR	11R22.5 16PR	11R22.5 16PR	11R22.5 16PR
12	12	12	12	11R22.5 16PR	11R22.5 16PR	11R22.5 16PR	11R22.5 16PR
スペア	15	—	—	スペア	295/80R22.5	—	—
素材: アルミ				備考:			

上物仕様			
上物名	メーカー	型式「製造番号」	年式
アルミ平	山田車体工業	「S23095」	令和 5年
【備考】 引き出しフック12対。スタンション穴3ヶ。 リヤアオリ高さ780mm。後部物入れ付。			
【備考】			
【備考】			

外装状態			
キャブコーション	フレーム番号	フレームのさび	飛石
有	確認済	無	無



- 【外装】
- 外装キズ
 - 外装へこみ
 - うき
 - 曲がり
 - サビ
 - 補修跡
 - 割れ
- 【ボデー内】
- 庫内キズ
 - 庫内へこみ
 - 庫内穴あき
 - 床汚れ