

| 車両情報     |             |               |      |                             |
|----------|-------------|---------------|------|-----------------------------|
| 車名       | 初年度登録       | 型式            | 形状   | 車台番号                        |
| UDトラックス  | 令和 5年6月     | 2RG-GK5DAB    | トラクタ | JNCMCJOA6PU083227           |
| 走行       | 馬力          | シフト           | ブレーキ | ボディ内寸                       |
| 26,754km | 460PS/338KW | A/T エスコット 12速 | エア   | 長: mm 幅: mm<br>高: mm 門高: mm |

◎:良好 ○:通常走行問題なし △:要修理 /:装備無し ※あくまでも当社判断基準によるものです

| エンジン  |    |    |
|-------|----|----|
| 点検項目  | 結果 | 状態 |
| 異音    | ◎  |    |
| オイル混入 | ◎  |    |
| オイル漏れ | ◎  |    |
| 水混入   | ◎  |    |
| 水漏れ   | ◎  |    |
| 燃料漏れ  | ◎  |    |
| 排気    | ◎  |    |
| マフラー  | ◎  |    |
| ターボ   | ◎  |    |
| 冷却水吹返 | ◎  |    |

| ミッション |    |    |
|-------|----|----|
| 点検項目  | 結果 | 状態 |
| ギア鳴き  | ◎  |    |
| ギア抜け  | ◎  |    |
| クラッチ  | /  |    |
| 異音    | ◎  |    |
| オイル漏れ | ◎  |    |
| リターダ  | /  |    |

| 電装関係      |    |      |
|-----------|----|------|
| 点検項目      | 結果 | 状態   |
| エアコン      | ◎  |      |
| スターター     | ◎  |      |
| オルタネーター   | ◎  |      |
| P/W (運転席) | ◎  |      |
| P/W (助手席) | ◎  |      |
| 坂道発進装置    | /  |      |
| 異常ランプ     | ◎  |      |
| オーディオ     | ◎  |      |
| バックカメラ    | ◎  | カラー  |
| 電格ミラー     | ◎  |      |
| ETC       | ◎  | 2.0  |
| タコグラフ     | ◎  | アナログ |

| 上物仕様 |    |           |
|------|----|-----------|
| 点検項目 | 結果 | 状態        |
| 床材質  | /  | アルミ<br>縞板 |

| キャビン   |    |     |
|--------|----|-----|
| 点検項目   | 結果 | 状態  |
| シート    | ○  | 汚れ  |
| ヘッドライト | ◎  | LED |
| ウィンカー  | ◎  |     |
| ワイパー   | ◎  |     |
| ミラー    | ◎  |     |

| 走行関係  |    |             |
|-------|----|-------------|
| 点検項目  | 結果 | 状態          |
| リーフサス | ◎  |             |
| エアサス  | ◎  | リヤエアサス      |
| パワステ  | ◎  |             |
| ハンドル  | ◎  |             |
| 燃料タンク | ◎  | アルミ<br>400L |

| デフ    |    |    |
|-------|----|----|
| 点検項目  | 結果 | 状態 |
| 異音    | ◎  |    |
| オイル漏れ | ◎  |    |
| デフロック | /  |    |

特記事項 アイドリングストップ付。E/Gキー4本、燃料タンクキー2本、尿素タンクキー2本、キーレスリモコン1ヶ。

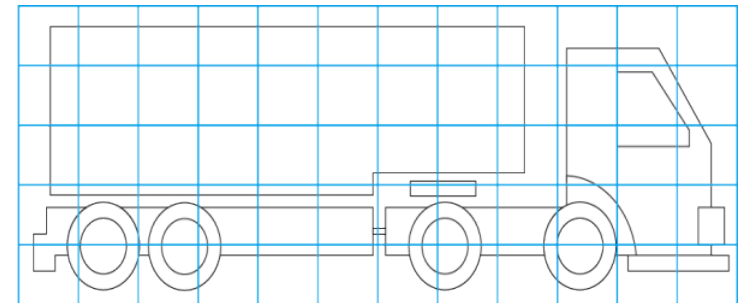
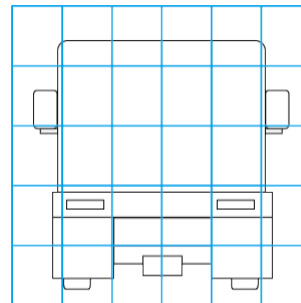
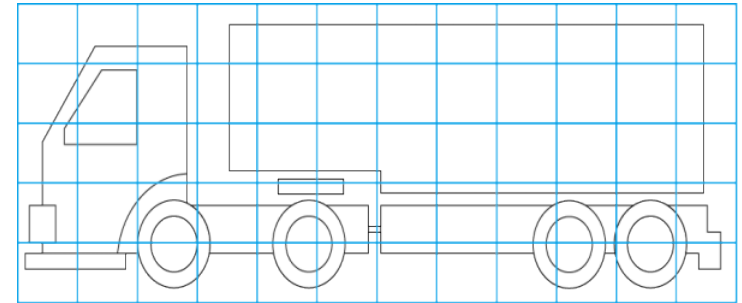
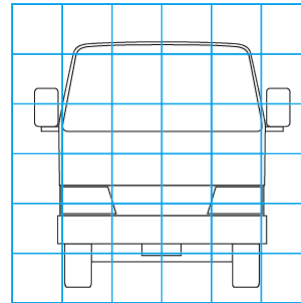
記録簿 有 (R5/9)

| タイヤ残量  |    |    |    |
|--------|----|----|----|
| 単位: mm |    |    |    |
| 12     | 12 |    |    |
| -      | -  |    |    |
| 11     | 11 | 12 | 11 |
| -      | -  | -  | -  |
| スベア    | -  | -  |    |

| タイヤサイズ      |             |             |             |
|-------------|-------------|-------------|-------------|
| 295/80R22.5 | 295/80R22.5 |             |             |
| -           | -           |             |             |
| 295/80R22.5 | 295/80R22.5 | 295/80R22.5 | 295/80R22.5 |
| -           | -           | -           | -           |
| スベア         | -           | -           |             |
| 素材:アルミ      | 備考:スベア無し    |             |             |

| 上物仕様  |      |                           |       |
|---|------|---------------------------|-------|
| 上物名   | メーカー | 型式「製造番号」                  | 年式    |
| カブラー  | ヨコシャ | HP-1300C<br>「JSK37CY0240」 | 令和 4年 |
| 【備考】キャパシティ-13000Kg。第5輪荷重11500Kg。ステンレス工具箱2ヶ。作業灯1ヶ。 |      |                           |       |
| 【備考】  |      |                           |       |
| 【備考】  |      |                           |       |

| 外装状態     |        |         |    |
|----------|--------|---------|----|
| キャブコーション | フレーム番号 | フレームのさび | 飛石 |
| 有        | 確認済    | 無       | 無  |



【外装】

【ボデー内】

|      |       |    |     |    |     |    |      |       |       |     |
|------|-------|----|-----|----|-----|----|------|-------|-------|-----|
| 外装キズ | 外装へこみ | うき | 曲がり | サビ | 補修跡 | 割れ | 庫内キズ | 庫内へこみ | 庫内穴あき | 床汚れ |
|------|-------|----|-----|----|-----|----|------|-------|-------|-----|