

| 車両情報      |             |             |         |   |
|-----------|-------------|-------------|---------|---|
| 車名        | 年式          | 型式          | 形状      | 車台番号  |
| 日野        | 平成26年11月    | QPG-FW1EXEG | アルミウイング | FW1EXE-11263  |
| 走行        | 馬力          | シフト         | ブレーキ    | ボディ内寸   |
| 619,805km | 380PS/279KW | M/T 7速      | エア      | 長: 9,580 mm 幅: 2,410 mm<br>高: 2,610 mm 門高: 2,520 mm |

◎: 良好 ○: 通常走行問題なし △: 要修理 /: 装備無し ※あくまでも当社判断基準によるものです

| エンジン    |    |            | 電装関係          |    |        | キャビン      |    |              |
|---------|----|------------|---------------|----|--------|-----------|----|--------------|
| 点検項目    | 結果 | 状態         | 点検項目          | 結果 | 状態     | 点検項目      | 結果 | 状態           |
| 異音      | ◎  |            | エアコン          | ◎  |        | シート       | ○  | へたり、擦れ、汚れ    |
| オイル混入   | ◎  |            | スターター         | ◎  |        | ヘッドライト    | ◎  | HID          |
| オイル漏れ   | ○  | ロッカーケースにじみ | オルタネーター       | ◎  |        | ウインカー     | ◎  |              |
| 水混入     | ◎  |            | パワーウィンドウ(運転席) | ◎  |        | ワイパー      | ◎  |              |
| 水漏れ     | ◎  | 冷却水ライン     | パワーウィンドウ(助手席) | ◎  |        | ミラー       | ◎  |              |
| 燃料漏れ    | ◎  |            | 坂道発進装置        | ◎  |        | 走行関係      |    |              |
| 排気      | ◎  |            | 異常ランプ         | ◎  |        | 点検項目      | 結果 | 状態           |
| マフラー    | ◎  |            | オーディオ         | ◎  |        | リーフサス     | ◎  |              |
| ターボ     | ◎  |            | バックカメラ        | ◎  | カラーカラー | エアサス      | ◎  | リヤエアサス       |
| 冷却水吹き返し | ◎  |            | 電格ミラー         | ◎  |        | パワーステアリング | ◎  |              |
| ミッション   |    |            | 上物仕様          |    |        | デフ        |    |              |
| 点検項目    | 結果 | 状態         | 点検項目          | 結果 | 状態     | 点検項目      | 結果 | 状態           |
| ギア鳴き    | ◎  |            | 床材質           | /  | 木材     | 異音        | ◎  |              |
| ギア抜け    | ◎  |            | ETC           | ◎  | 2.0    | オイル漏れ     | ◎  |              |
| クラッチ    | ◎  |            | タコグラフ         | ◎  | アナログ   | デフロック     | ○  | マグネットバルブ腐食外れ |
| 異音      | ◎  |            |               |    |        |           |    |              |
| オイル漏れ   | ◎  |            |               |    |        |           |    |              |
| リターダ    | ◎  | 永久磁石式      |               |    |        |           |    |              |

特記事項 キャブ内汚れ、傷。右ドア灰皿蓋欠け。

記録簿 無()

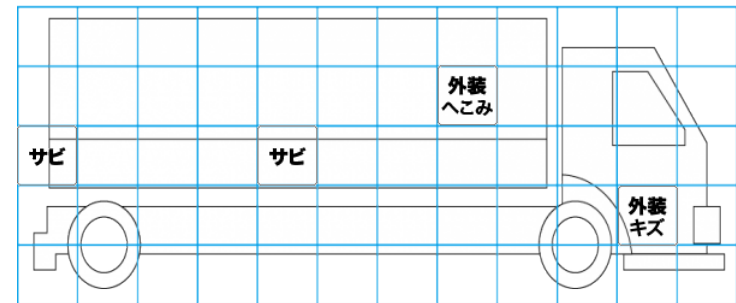
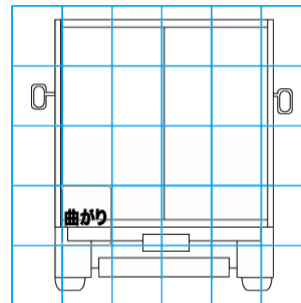
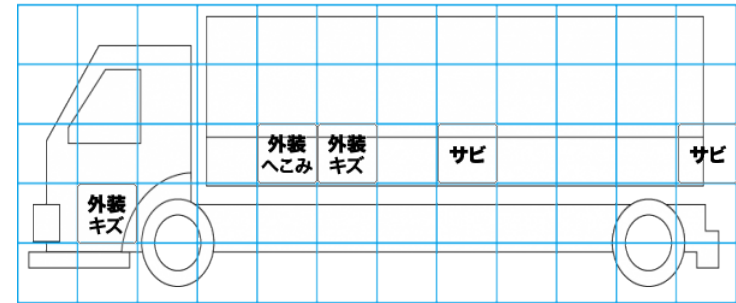
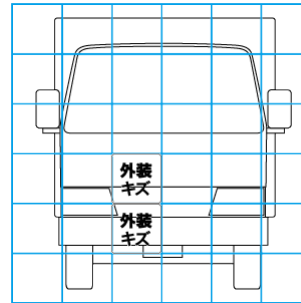
| タイヤ残量  |    |   |   |
|--------|----|---|---|
| 単位: mm |    |   |   |
| 10     | 9  |   |   |
| 10     | 10 |   |   |
| 8      | 6  | 8 | 7 |
| 6      | 4  | 4 | 4 |
| スペア    | 6  | 6 |   |

| タイヤサイズ      |             |             |             |
|-------------|-------------|-------------|-------------|
|             | 245/70R19.5 | 245/70R19.5 |             |
|             | 245/70R19.5 | 245/70R19.5 |             |
| 245/70R19.5 | 245/70R19.5 | 245/70R19.5 | 245/70R19.5 |
| 245/70R19.5 | 245/70R19.5 | 245/70R19.5 | 245/70R19.5 |
| スペア         | 245/70R19.5 | 245/70R19.5 |             |

素材: スチール 備考: スタットレスタイヤ装着

| 上物仕様  |        |           |           |
|---|--------|-----------|-----------|
| 上物名   | メーカー   | 型式「製造番号」  | 年式        |
| アルミウイング   | 日本トレクス | 14W-09123 | 平成26年(不明) |
| 【備考】センターローラー。ラッシングレール2段。庫内灯6個。90度ストッパー。引出フック9対。 |        |           |           |
| 【備考】  |        |           |           |
| 【備考】  |        |           |           |

| 外装状態     |        |         |             |
|----------|--------|---------|-------------|
| キャブコーション | フレーム番号 | フレームのさび | 飛石          |
| 有        | 確認済    | 中       | 飛石有(リペア 不可) |



【外装】

【ボデー内】

|      |       |    |     |    |     |    |      |       |       |     |
|------|-------|----|-----|----|-----|----|------|-------|-------|-----|
| 外装キズ | 外装へこみ | うき | 曲がり | サビ | 補修跡 | 割れ | 庫内キズ | 庫内へこみ | 庫内穴あき | 床汚れ |
|------|-------|----|-----|----|-----|----|------|-------|-------|-----|