

車両情報				
車名	初年度登録	型式	形状	車台番号
日野	平成30年11月	2KG-FC2ABA	クレーン付平	FC2AB-107348
走行	馬力	シフト	ブレーキ	ボディ内寸
62,451km	190PS/140KW	A/T 6速	エア	長: 5,400 mm 幅: 2,140 mm 高: 400 mm 門高: mm

◎: 良好 ○: 通常走行問題なし △: 要修理 /: 装備無し ※あくまでも当社判断基準によるものです

エンジン			電装関係			キャビン		
点検項目	結果	状態	点検項目	結果	状態	点検項目	結果	状態
異音	◎		エアコン	◎		シート	○	擦れ、汚れ
オイル混入	◎		スターター	◎		ヘッドライト	◎	ハロゲン
オイル漏れ	◎		オルタネーター	◎		ウィンカー	◎	
水混入	◎		P/W (運転席)	◎		ワイパー	◎	
水漏れ	◎		P/W (助手席)	◎		ミラー	○	カバー外れ 左ミラーステーカバー 欠品
燃料漏れ	◎		坂道発進装置	/		走行関係		
排気	◎		異常ランプ	◎		点検項目	結果	状態
マフラー	◎		オーディオ	◎		リーフサス	◎	
ターボ	◎		バックカメラ	/		エアサス	/	
冷却水吹返	◎		電格ミラー	◎		パワステ	◎	
ミッション			上物仕様			ハンドル	○	擦れ
点検項目	結果	状態	点検項目	結果	状態	燃料タンク	◎	スチール 100L
ギア鳴き	◎		床材質	/	木材	デフ		
ギア抜け	◎					点検項目	結果	状態
クラッチ	/					異音	◎	
異音	◎					オイル漏れ	◎	
オイル漏れ	◎					デフロック	/	
リターダ	/							

特記事項 キャブ内 傷・汚れ 有り
エンジンキー3本

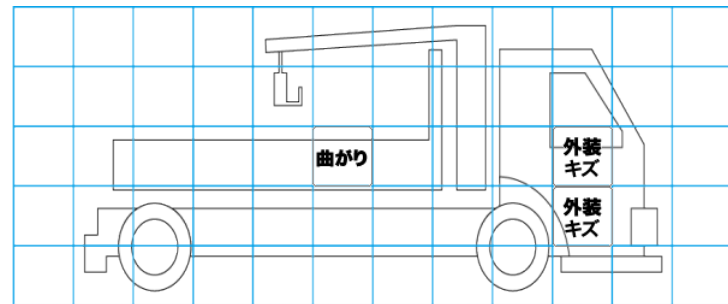
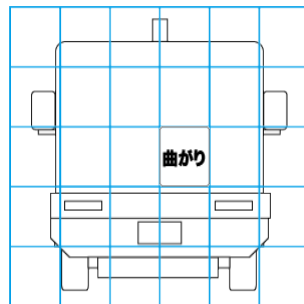
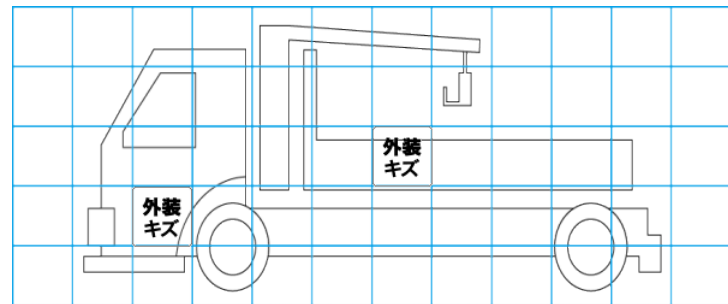
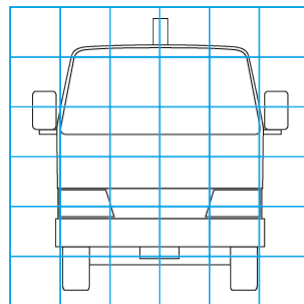
記録簿 有 ()

タイヤ残量			
単位: mm			
3	3		
—	—		
8	8	8	8
—	—	—	—
スペア	4	—	

タイヤサイズ			
	245/80R17.5	245/80R17.5	
	—	—	
245/80R17.5	245/80R17.5	245/80R17.5	245/80R17.5
—	—	—	—
スペア	245/80R17.5	—	
素材: スチール 備考:			

上物仕様			
上物名	メーカー	型式「製造番号」	年式
平ボディ	東洋ボディ	「18822254」	平成30年
【備考】 煽り3方開 セイコーラック1対 ロープ穴3対			
クレーン/クレーン	ユニック	URG344 「G105977」	平成30年9月
【備考】 4段ブーム フックイン 吊り上げ重量2.93t 敷板1対 ラジコン付			
【備考】			

外装状態			
キャブコーション	フレーム番号	フレームのさび	飛石
有	確認済	無	無



【外装】

【ボデー内】

外装キズ	外装へこみ	うき	曲がり	サビ	補修跡	割れ	庫内キズ	庫内へこみ	庫内穴あき	床汚れ
------	-------	----	-----	----	-----	----	------	-------	-------	-----