

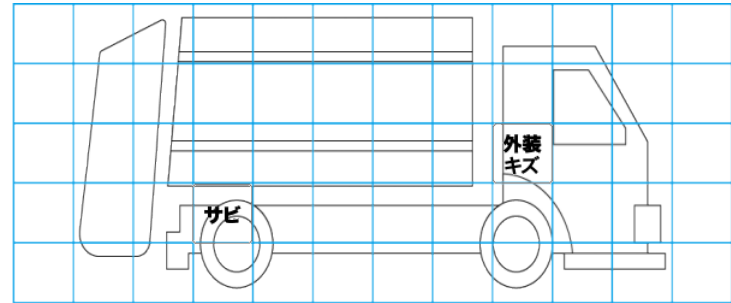
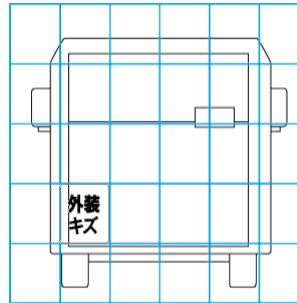
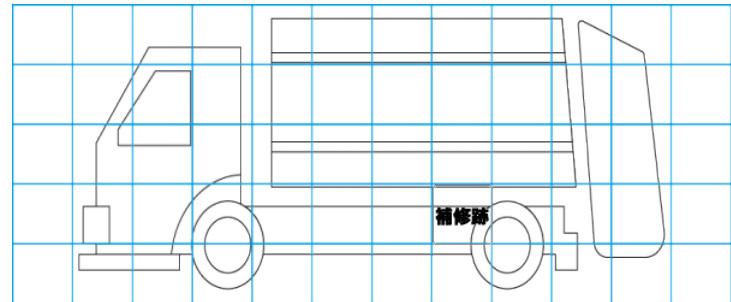
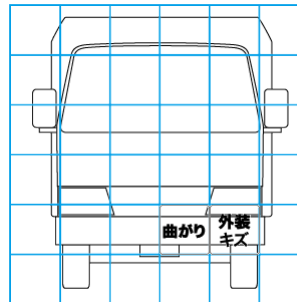
車両情報				
車名	初年度登録	型式	形状	車台番号
三菱ふそう	平成30年2月	2PG-FEB90	散水車	FEB90-560282
走行	馬力	シフト	ブレーキ	ボディ内寸
15.837km	150PS/110KW	M/T 5速	ハキューム	長: mm 幅: mm 高: mm 門高: mm

◎:良好 ○:通常走行問題なし △:要修理 /:装備無し ※あくまでも当社判断基準によるものです

エンジン			電装関係			キャビン		
点検項目	結果	状態	点検項目	結果	状態	点検項目	結果	状態
異音	◎		エアコン	◎		シート	◎	
オイル混入	◎		スターター	◎		ヘッドライト	◎	ハロゲン
オイル漏れ	○	インタークーラーホース オイルしみ	オルタネーター	◎		ウィンカー	◎	
水混入	◎		P/W(運転席)	◎		ワイパー	◎	
水漏れ	◎		P/W(助手席)	◎		ミラー	◎	
燃料漏れ	◎		坂道発進装置	/		走行関係		
排気	◎		異常ランプ	◎		点検項目	結果	状態
マフラー	◎		オーディオ	◎		リーフサス	◎	
ターボ	◎		バックカメラ	/		エアサス	/	
冷却水吹返	◎		電格ミラー	/		パワステ	◎	
ミッション			ETC	◎	標準	ハンドル	○	擦れ
点検項目	結果	状態	タコグラフ	/		燃料タンク	◎	スチール 100L
ギア鳴き	◎		上物仕様			デフ		
ギア抜け	◎		点検項目	結果	状態	点検項目	結果	状態
クラッチ	◎		床材質	/		異音	◎	
異音	◎		特記事項 エンジンキー×1、キーレス×1					
オイル漏れ	◎		記録簿 有 (H30/7~R5/5)					
リターダ	/							

上物仕様			
上物名	メーカー	型式「製造番号」	年式
散水車	酒井重工業	ST4MB-1 「294」	平成30年1月
【備考】 最大許容量4,000ℓ 積載物(水) PTO付き 前方圧力散水・後方重力散水 吸水ホース・散水ホース付			
【備考】			
【備考】			

外装状態			
キャブコーション	フレーム番号	フレームのさび	飛石
有	確認済	小	点傷有



タイヤ残量			
単位: mm			
10	10		
11	11	11	11
スペア	10		

タイヤサイズ			
225/80R17.5	225/80R17.5		
225/80R17.5	225/80R17.5	225/80R17.5	225/80R17.5
スペア	225/80R17.5		

素材: スチール 備考:

【外装】

外装キズ	外装へこみ	うき	曲がり	サビ	補修跡	割れ
------	-------	----	-----	----	-----	----

【ボデー内】

庫内キズ	庫内へこみ	庫内穴あき	床汚れ
------	-------	-------	-----