

車両情報				
車名	初年度登録	型式	形状	車台番号
いすゞ	平成29年2月	TKG-FRR90S2	ドライバン	FRR90-7106275
走行	馬力	シフト	ブレーキ	ボディ内寸
77.618km	210PS/154KW	A/T スムーサー 6速	エア	長: 6,300 mm 幅: 2,190 mm 高: 2,190 mm 門高: 2,130 mm

◎: 良好 ○: 通常走行問題なし △: 要修理 /: 装備無し ※あくまでも当社判断基準によるものです

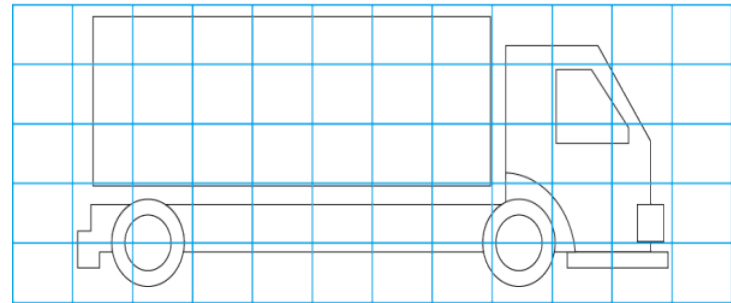
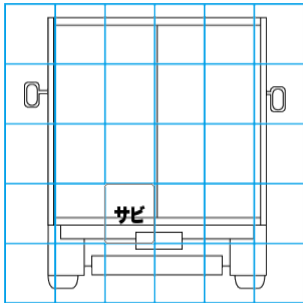
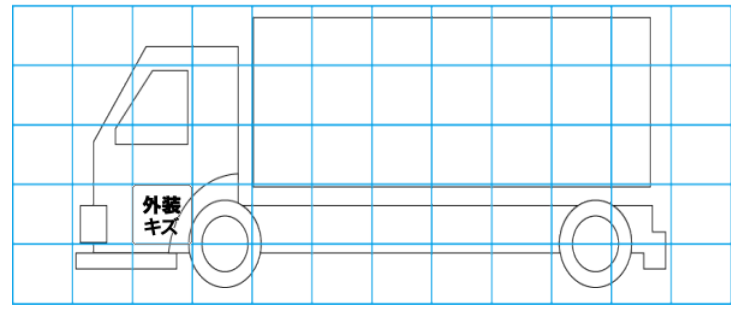
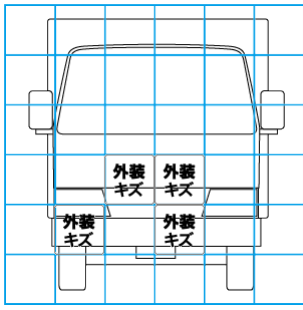
エンジン			電装関係			キャビン		
点検項目	結果	状態	点検項目	結果	状態	点検項目	結果	状態
異音	◎		エアコン	◎		シート	◎	
オイル混入	◎		スターター	◎		ヘッドライト	◎	ハロゲン
オイル漏れ	◎		オルタネーター	◎		ウィンカー	◎	
水混入	◎		P/W (運転席)	◎		ワイパー	◎	
水漏れ	◎		P/W (助手席)	◎		ミラー	◎	
燃料漏れ	◎		坂道発進装置	◎				
排気	◎		異常ランプ	◎		走行関係		
マフラー	◎		オーディオ	◎		点検項目	結果	状態
ターボ	◎		バックカメラ	◎	カラー	リーフサス	◎	
冷却水吹返	◎		電格ミラー	◎		エアサス	/	
			ETC	◎	標準	パワステ	◎	
ミッション			タコグラフ	/		ハンドル	◎	
点検項目	結果	状態				燃料タンク	◎	スチール 100L
ギア鳴き	◎		上物仕様			デフ		
ギア抜け	◎		点検項目	結果	状態	点検項目	結果	状態
クラッチ	/		床材質	/	木材	異音	◎	
異音	◎					オイル漏れ	◎	
オイル漏れ	◎					デフロック	/	
リターダ	/							

特記事項 キャブ内 傷・汚れ 有り  
 エンジンキ-2本 (内、キ-レス付1本) ボディキ-6本  
 記録簿 無()

タイヤ残量				タイヤサイズ			
単位: mm							
8	8			225/80R17.5	225/80R17.5		
-	-			-	-		
8	7	7	8	225/80R17.5	225/80R17.5	225/80R17.5	225/80R17.5
-	-	-	-	-	-	-	-
スペア	2	-		スペア	225/80R17.5	-	-
素材: スチール				備考:			

上物仕様			
上物名	メーカー	型式「製造番号」	年式
ドライバン	日本フルハーフ	DLK (D-MVCLKFQG106375) 「T4D1953」	平成29年
【備考】 スライド式サイド扉 ラッシングレール2段 LED庫内灯2個			
パワーゲート/格納ゲート	極東開発工業	CG1002H-3MRA2 「16T118604N」	平成29年
【備考】 長さ1,570mm×幅2,350mm 有効長1,350mm 2,210mm 庫内リモコン			
【備考】			

外装状態			
キャブコーション	フレーム番号	フレームのさび	飛石
有	確認済	小	点傷有



【外装】					【ボデー内】					
外装キズ	外装へこみ	うき	曲がり	サビ	補修跡	割れ	庫内キズ	庫内へこみ	庫内穴あき	床汚れ