

車両情報				
車名	初年度登録	型式	形状	車台番号
いすゞ	平成26年12月	SDG-RR7JJJCJ	観光バス	RR7JJC-60483
走行	馬力	シフト	ブレーキ	ボディ内寸
46,418km		M/T 6速	エア	長: mm 幅: mm 高: mm 門高: mm

◎:良好 ○:通常走行問題なし △:要修理 /:装備無し ※あくまでも当社判断基準によるものです

エンジン		
点検項目	結果	状態
異音	◎	
オイル混入	◎	
オイル漏れ	◎	
水混入	◎	
水漏れ	◎	
燃料漏れ	◎	
排気	◎	
マフラー	◎	
ターボ	◎	
冷却水吹返	◎	
ミッション		
点検項目	結果	状態
ギア鳴き	◎	
ギア抜け	◎	
クラッチ	◎	
異音	◎	
オイル漏れ	◎	
リターダ	/	

電装関係		
点検項目	結果	状態
エアコン	◎	
スターター	◎	
オルタネーター	◎	
P/W(運転席)	/	
P/W(助手席)	/	
坂道発進装置	◎	
異常ランプ	◎	
オーディオ	◎	
バックカメラ	◎	カラー
電格ミラー	/	
ETC	◎	標準
タコグラフ	/	
上物仕様		
点検項目	結果	状態
床材質	/	

キャビン		
点検項目	結果	状態
シート	◎	擦れ
ヘッドライト	◎	HID
ウィンカー	◎	
ワイパー	◎	
ミラー	◎	
走行関係		
点検項目	結果	状態
リーフサス	◎	
エアサス	◎	総輪エアサス
パワステ	◎	
ハンドル	◎	擦れ
燃料タンク	◎	スチール 200L
デフ		
点検項目	結果	状態
異音	◎	
オイル漏れ	◎	
デフロック	/	

特記事項 41人乗り。モケットシート。
 エンジン馬力 230PS
 エンジンキー1本(スペア無し)。ドアキー1本。
記録簿 ○

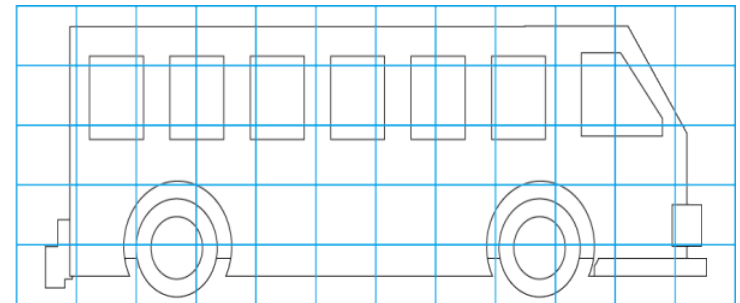
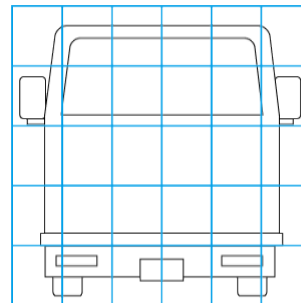
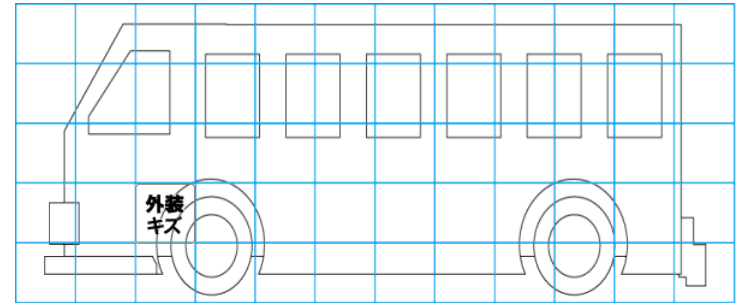
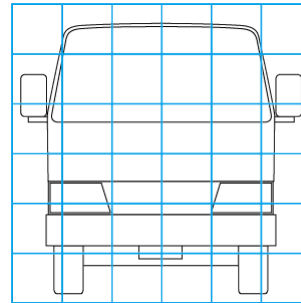
タイヤ残量			
単位: mm			
13	13		
—	—		
13	13	13	13
—	—	—	—
スペア	11	—	

タイヤサイズ			
—	—	—	—
—	—	—	—
—	—	—	—
スペア	—	—	—

素材: スチール 備考: タイヤサイズ9R19.5 14PR。スタッドレスタイヤ。

上物仕様			
上物名	メーカー	型式「製造番号」	年式
バス	JBUS	JKZ0102K	平成26年9月
【備考】 41人乗り(補助席7席【ガイド席含む】)。モケットリクライニングシート。前側吊り下げモニター。自動スイングドア。冷蔵庫付。湯沸かし器付。			
【備考】			
【備考】			

外装状態			
キャブコーション	フレーム番号	フレームのさび	飛石
有	確認済	小	点傷有



【外装】

外装キズ	外装へこみ	うき	曲がり	サビ	補修跡	割れ
------	-------	----	-----	----	-----	----

【ボデー内】

庫内キズ	庫内へこみ	庫内穴あき	床汚れ
------	-------	-------	-----