

車両情報				
車名	初年度登録	型式	形状	車台番号
いすゞ	平成30年9月	TPG-NMR85AN	冷凍パン	NMR85-7040707
走行	馬力	シフト	ブレーキ	ボディ内寸
129,430km	150PS/110KW	M/T 6速	ハキューム	長: 4,340 mm 幅: 1,700 mm 高: 1,860 mm 門高: 1,840 mm

◎:良好 ○:通常走行問題なし △:要修理 /:装備無し ※あくまでも当社判断基準によるものです

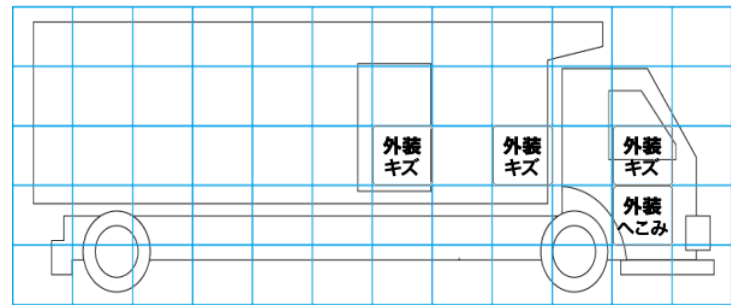
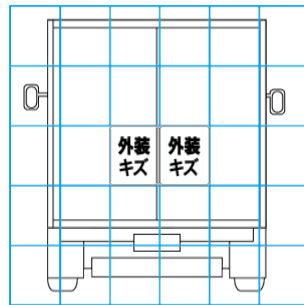
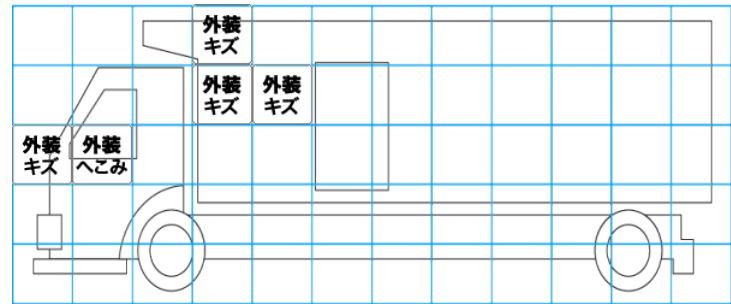
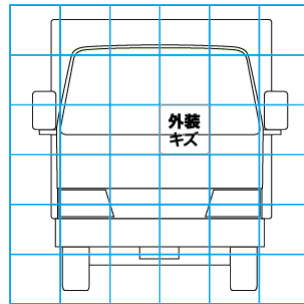
エンジン			電装関係			キャビン		
点検項目	結果	状態	点検項目	結果	状態	点検項目	結果	状態
異音	◎		エアコン	◎		シート	◎	擦れ、汚れ
オイル混入	◎		スターター	◎		ヘッドライト	◎	ハロゲン
オイル漏れ	○	ロッカーカバー しみ	オルタネーター	◎		ウィンカー	◎	
水混入	◎		P/W (運転席)	◎		ワイパー	◎	
水漏れ	◎		P/W (助手席)	◎		ミラー	◎	
燃料漏れ	◎		坂道発進装置	◎		走行関係		
排気	◎		異常ランプ	◎		点検項目	結果	状態
マフラー	◎		オーディオ	◎		リーフサス	◎	
ターボ	◎		バックカメラ	◎	カラー	エアサス	/	
冷却水吹返	◎		電格ミラー	◎		エアサス	/	
ミッション			ETC	◎	2.0	パワステ	◎	
点検項目	結果	状態	タコグラフ	/		ハンドル	○	擦れ
ギア鳴き	◎		上物仕様			燃料タンク	◎	スチール 100L
ギア抜け	◎		点検項目	結果	状態	デフ		
クラッチ	◎		床材質	/	アルミ 縞板	点検項目	結果	状態
異音	◎		上物仕様			異音	◎	
オイル漏れ	◎		上物仕様			オイル漏れ	◎	
リターダ	/		上物仕様			デフロック	/	

**特記事項** キャブ内 傷・汚れ 有り。  
 エンジンキー3本 (内、キーレス付1本)、ボディキー3本。  
**記録簿** 有 (H30/11~R4/4)

タイヤ残量				タイヤサイズ			
単位: mm							
2	1			195/85R16	195/85R16		
-	-			-	-		
3	4	4	3	195/85R16	195/85R16	195/85R16	195/85R16
-	-	-	-	-	-	-	-
スペア	8	-		スペア	195/85R16	-	-
素材: スチール				備考:			

上物仕様			
上物名	メーカー	型式「製造番号」	年式
冷凍パン	東プレ	「H181742」	平成30年7月
【備考】 断熱: サイド65mm/リヤ65mm。スライド式サイド扉。ラッシングレール2段。LED庫内灯2個。水抜き穴前方2ヶ所。90度ストッパー1対。			
冷凍機/直結 (スタンバイ付)	東プレ	1.XV32LSC-P 「H181742」	平成30年7月
【備考】 7月30°C設定、1Hで12.0→7月8.5°C確認。			
格納ゲート	極東開発工業	CG1001H-B3MRA2 「18T068819N」	平成30年
【備考】 長さ1,225mm×幅1,860mm、有効長980mm×有効幅1,810mm。			

外装状態			
キャブコーション	フレーム番号	フレームのさび	飛石
有	確認済	小	点傷有



【外装】					【ボデー内】					
外装キズ	外装へこみ	うき	曲がり	サビ	補修跡	割れ	庫内キズ	庫内へこみ	庫内穴あき	床汚れ