

車両情報				
車名	初年度登録	型式	形状	車台番号
いすゞ	平成29年3月	TKG-FRR90T2	冷凍パン	FRR90-7108629
走行	馬力	シフト	ブレーキ	ボディ内寸
373.482km	240PS/177KW	M/T 6速	エア	長: 6,500 mm 幅: 2,270 mm 高: 2,120 mm 門高: 2,100 mm

◎: 良好 ○: 通常走行問題なし △: 要修理 /: 装備無し ※あくまでも当社判断基準によるものです

エンジン			電装関係			キャビン		
点検項目	結果	状態	点検項目	結果	状態	点検項目	結果	状態
異音	◎		エアコン	◎		シート	○	破れ、へたり、 擦れ
オイル混入	◎		スターター	◎		ヘッドライト	◎	HID
オイル漏れ	○	オイルパン ドレンボロオイル漏れ	オルタネーター	◎		ウィンカー	◎	
水混入	◎		P/W (運転席)	◎		ワイパー	◎	
水漏れ	◎		P/W (助手席)	◎		ミラー	◎	
燃料漏れ	◎		坂道発進装置	◎		走行関係		
排気	◎		異常ランプ	◎		点検項目	結果	状態
マフラー	◎		オーディオ	◎		リーフサス	○	シャックル摩耗
ターボ	◎		バックカメラ	◎	カラー	エアサス	◎	リヤエアサス
冷却水吹返	◎		電格ミラー	◎		パワステ	◎	
ミッション			ETC	◎	標準	ハンドル	○	擦れ
点検項目	結果	状態	タコグラフ	/		燃料タンク	◎	スチール 200L
ギア鳴き	◎		上物仕様			デフ		
ギア抜け	◎		点検項目	結果	状態	点検項目	結果	状態
クラッチ	◎		床材質	/	アルミ	異音	◎	
異音	◎					オイル漏れ	◎	
オイル漏れ	◎					デフロック	/	
リターダ	/							

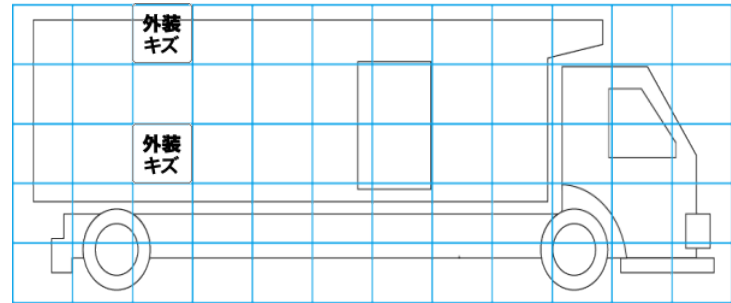
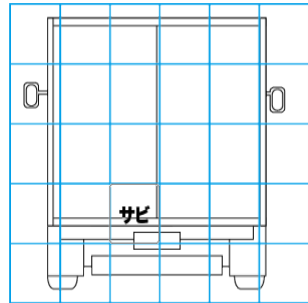
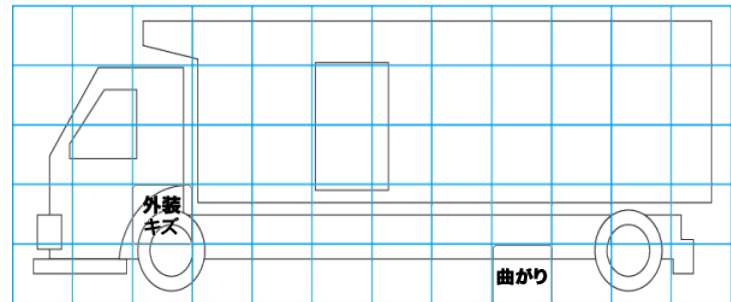
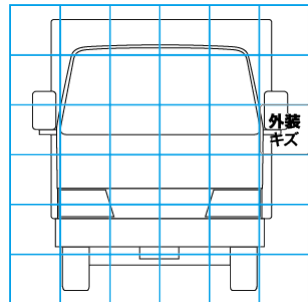
特記事項 エンジンキー3本、ボデーキー1本、右スモール球切れ、左右サイドガード曲がり、格納ゲート年式違い  
 記録簿 無()

タイヤ残量			
単位: mm			
8	8		
-	-		
5	6	5	4
-	-	-	-
スペア	3	-	

タイヤサイズ			
	225/80R17.5	225/80R17.5	
	-	-	
225/80R17.5	225/80R17.5	225/80R17.5	225/80R17.5
-	-	-	-
スペア	225/80R17.5	-	
素材: アルミ	備考:		

上物仕様			
上物名	メーカー	型式「製造番号」	年式
冷凍パン	東プレ	F170551J	平成29年3月
【備考】 ラッシングレール2段、庫内灯LED5ヶ、左右サイド観音扉、90度ストッパー、水抜き穴4ヶ、システムフロア			
冷凍機/直結	東プレ	F270551J	平成29年3月
【備考】 -30度設定			
格納ゲート	極東開発工業	CG1002K-B3MRA2 「21T070191N」	令和3年7月
【備考】 全長1570mm、有効長1370mm、全幅2030mm、有効幅1910mm、庫内リモコン、ラジコン			

外装状態			
キャブコーション	フレーム番号	フレームのさび	飛石
有	確認済	小	点傷有



- 【外装】 外装キズ 外装へこみ うき 曲がり サビ 補修跡 割れ
- 【ボデー内】 庫内キズ 庫内へこみ 庫内穴あき 床汚れ