

車両情報				
車名	初年度登録	型式	形状	車台番号
三菱ふそう	令和 3年2月	2RG-FEA20	ドライバン	FEA20-581080
走行	馬力	シフト	ブレーキ	ボディ内寸
97,755km	130PS/96KW	M/T 5速	ハキューム	長: 4,320 mm 幅: 1,760 mm 高: 2,340 mm 門高: 2,280 mm

◎: 良好 ○: 通常走行問題なし △: 要修理 /: 装備無し ※あくまでも当社判断基準によるものです

エンジン			電装関係			キャビン																							
点検項目	結果	状態	点検項目	結果	状態	点検項目	結果	状態																					
異音	◎		エアコン	◎		シート	○	へたり、擦れ、汚れ																					
オイル混入	◎		スターター	◎		ヘッドライト	◎	ハロゲン																					
オイル漏れ	◎		オルタネーター	◎		ウィンカー	◎																						
水混入	◎		P/W (運転席)	◎		ワイパー	◎																						
水漏れ	◎		P/W (助手席)	◎		ミラー	○	アンダーミラーカバー欠品																					
燃料漏れ	◎		坂道発進装置	◎		<table border="1"> <thead> <tr> <th colspan="3">走行関係</th> </tr> <tr> <th>点検項目</th> <th>結果</th> <th>状態</th> </tr> </thead> <tbody> <tr> <td>リーフサス</td> <td>◎</td> <td></td> </tr> <tr> <td>エアサス</td> <td>/</td> <td></td> </tr> <tr> <td>パワステ</td> <td>◎</td> <td></td> </tr> <tr> <td>ハンドル</td> <td>○</td> <td>擦れ</td> </tr> <tr> <td>燃料タンク</td> <td>◎</td> <td>スチール 100L</td> </tr> </tbody> </table>			走行関係			点検項目	結果	状態	リーフサス	◎		エアサス	/		パワステ	◎		ハンドル	○	擦れ	燃料タンク	◎	スチール 100L
走行関係																													
点検項目	結果	状態																											
リーフサス	◎																												
エアサス	/																												
パワステ	◎																												
ハンドル	○	擦れ																											
燃料タンク	◎	スチール 100L																											
排気	◎		異常ランプ	◎																									
マフラー	◎		オーディオ	◎																									
ターボ	◎		バックカメラ	◎	カラー																								
冷却水吹返	◎		電格ミラー	◎																									
ミッション			上物仕様																										
点検項目	結果	状態	点検項目	結果	状態																								
ギア鳴き	◎		床材質	/	木材																								
ギア抜け	◎																												
クラッチ	◎																												
異音	◎																												
オイル漏れ	◎																												
リターダ	/																												

特記事項 キャブ内キズ・汚れ。  
エンジンキー3本、ボディキー2本、尿素タンクキー1本、キーレスリモコン1ヶ。

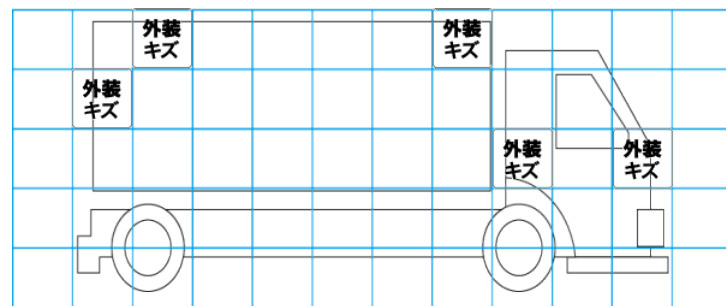
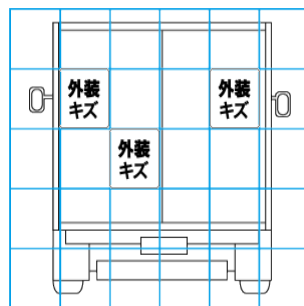
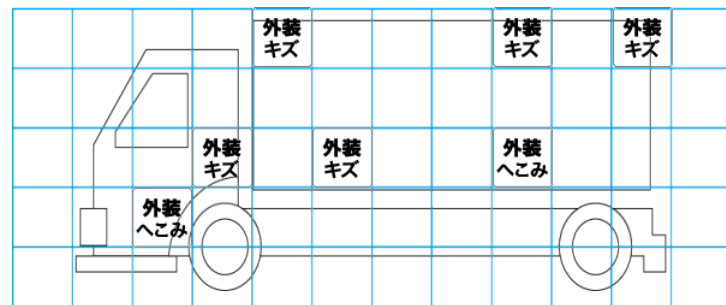
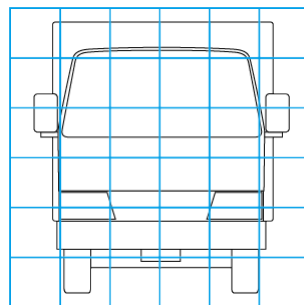
記録簿 無()

タイヤ残量				タイヤサイズ			
単位: mm							
6	6			195/85R15	195/85R15		
-	-			-	-		
0	0	0	0	195/85R15	195/85R15	195/85R15	195/85R15
-	-	-	-	-	-	-	-
スペア		8	-	スペア		195/85R15	-

素材: スチール 備考:

上物仕様			
上物名	メーカー	型式「製造番号」	年式
ドライバン	パブコ	「116G7893」	令和 3年
【備考】 ラッシングレール2段。左サイド扉スライド式。庫内灯2ヶ。90度ストッパー付。			
【備考】			
【備考】			

外装状態			
キャブコーション	フレーム番号	フレームのさび	飛石
有	確認済	無	点傷有



【外装】

【ボデー内】

外装キズ	外装へこみ	うき	曲がり	サビ	補修跡	割れ	庫内キズ	庫内へこみ	庫内穴あき	床汚れ
------	-------	----	-----	----	-----	----	------	-------	-------	-----