

車両情報				
車名	初年度登録	型式	形状	車台番号
三菱ふそう	平成26年6月	KQG-FU54VZ	冷凍バン	FU54VZ-532160
走行	馬力	シフト	ブレーキ	ボディ内寸
257,173km	380PS/279KW	M/T 7速	エア-	長: 9,330 mm 幅: 2,260 mm 高: 2,280 mm 門高: 2,100 mm

◎: 良好 ○: 通常走行問題なし △: 要修理 /: 装備無し ※あくまでも当社判断基準によるものです

エンジン		
点検項目	結果	状態
異音	◎	
オイル混入	◎	
オイル漏れ	◎	
水混入	◎	
水漏れ	◎	
燃料漏れ	◎	
排気	◎	
マフラー	◎	
ターボ	◎	
冷却水吹き返し	◎	

ミッション		
点検項目	結果	状態
ギア鳴き	◎	
ギア抜け	◎	
クラッチ	◎	
異音	◎	
オイル漏れ	◎	
リターダ	/	

電装関係		
点検項目	結果	状態
エアコン	◎	
スターター	◎	
オルタネーター	◎	
パワーウィンドウ (運転席)	◎	
パワーウィンドウ (助手席)	◎	
坂道発進装置	◎	
異常ランプ	◎	
オーディオ	◎	
バックカメラ	◎	カラー
電格ミラー	◎	
ETC	◎	2.0
タコグラフ	◎	アナログ

上物仕様		
点検項目	結果	状態
床材質	/	アルミ キーストーン。

キャビン		
点検項目	結果	状態
シート	○	へたり
ヘッドライト	◎	HID
ウィンカー	◎	
ワイパー	◎	
ミラー	◎	ワイパー付きヒーター ミラー。

走行関係		
点検項目	結果	状態
リーフサス	◎	
エアサス	◎	リヤエアサス
パワーステアリング	◎	
ハンドル	○	擦れ
燃料タンク	◎	スチール 300L 300L

デフ		
点検項目	結果	状態
異音	◎	
オイル漏れ	◎	
デフロック	/	

特記事項  
記録簿 有 (H27/6~R3/1)

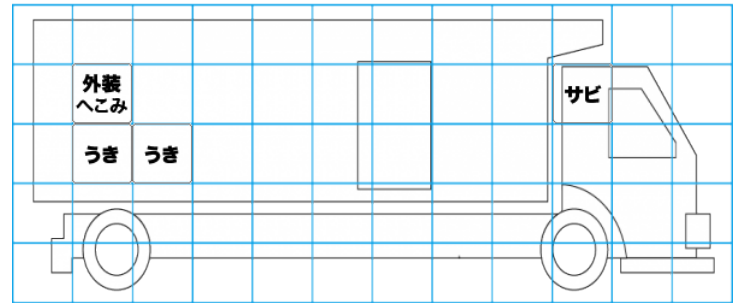
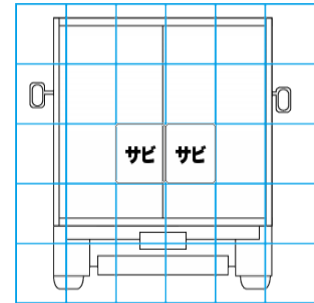
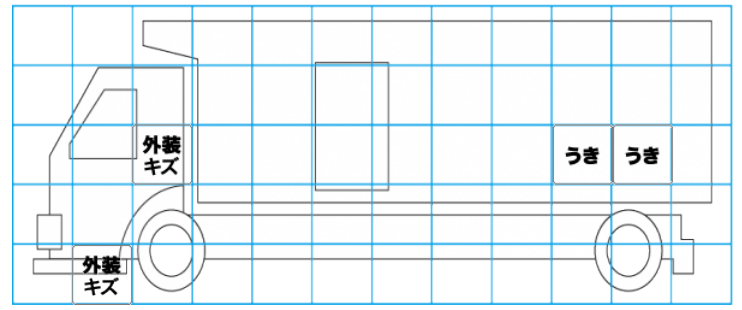
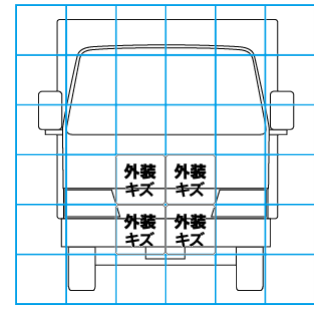
タイヤ残量				
単位: mm				
6	8			
-	-			
4	4	5	5	
12	2	4	2	
スペア	10	-		

タイヤサイズ			
	295/80R22.5	295/80R22.5	
	-	-	
	-	-	
	-	-	
	スペア	295/80R22.5	-

素材: スチール 備考:

上物仕様			
上物名	メーカー	型式「製造番号」	年式
冷凍バン	日本フルーフ	ELF7 「E7E1203」	平成26年7月
【備考】 ジョロダー4列、ラッシング2段、庫内灯6個、天井結露防止シート、エアリブ、水抜き穴x4、リヤドア観音開き、左サイドドア片側開き。			
冷凍機/直結 (スタンバイ付)	菱重	TDS50CN2/TDJS70DZA 「473100100BL」	平成26年7月
【備考】 2エバ仕様、-30℃設定x2。			
格納ゲート	極東開発工業	CG1003C3MRA2 「14T068549N」	平成26年6月
【備考】 ニつ折り、全幅2310mm、全長1660mm、キャストーストッパーまで1500mm。※右側サイドガード破損。			

外装状態			
キャブコーション	フレーム番号	フレームのさび	飛石
有	確認済	無	飛石有(リペア 不可)



- 【外装】
- 外装キズ
  - 外装へこみ
  - うき
  - 曲がり
  - サビ
  - 補修跡
  - 割れ
- 【ボデー内】
- 庫内キズ
  - 庫内へこみ
  - 庫内穴あき
  - 床汚れ