

| 車両情報 | | | | |
|-----------|-------------|---------------|------|---|
| 車名 | 初年度登録 | 型式 | 形状 | 車台番号 |
| UDトラックス | 平成30年11月 | 2PG-CD5CA | 冷凍バン | JNCMB02CXHU021309 |
| 走行 | 馬力 | シフト | ブレーキ | ボディ内寸 |
| 366.516km | 390PS/287KW | A/T エスコット 12速 | エア | 長: 9,400 mm 幅: 2,270 mm 高: 2,220 mm 門高: 2,250 mm |

◎: 良好 ○: 通常走行問題なし △: 要修理 /: 装備無し ※あくまでも当社判断基準によるものです

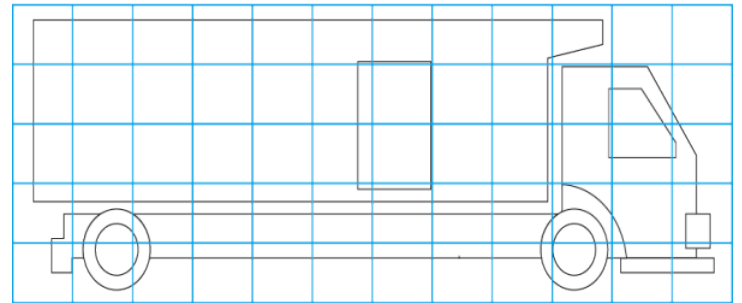
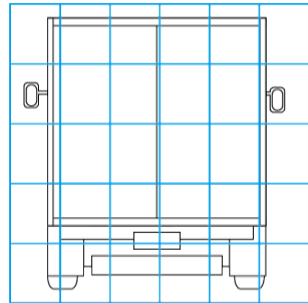
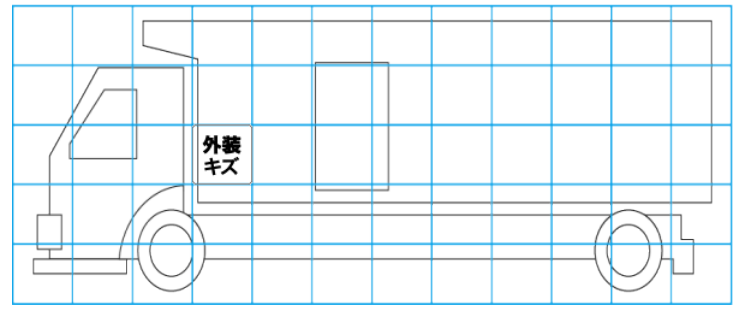
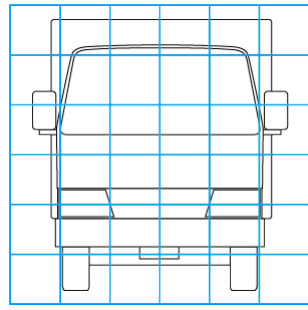
| エンジン | | | 電装関係 | | | キャビン | | | | | | | | |
|----------------------------|----|----|---------------------------|----|--------------|---------------------------|----|--------|-------------------------|----|-------------------|------|----|----|
| 点検項目 | 結果 | 状態 | 点検項目 | 結果 | 状態 | 点検項目 | 結果 | 状態 | | | | | | |
| 異音 | ◎ | | エアコン | ◎ | | シート | ○ | へたり | | | | | | |
| オイル混入 | ◎ | | スターター | ◎ | | ヘッドライト | ◎ | LED | | | | | | |
| オイル漏れ | ◎ | | オルタネーター | ◎ | | ウィンカー | ◎ | | | | | | | |
| 水混入 | ◎ | | P/W (運転席) | ◎ | | ワイパー | ◎ | | | | | | | |
| 水漏れ | ◎ | | P/W (助手席) | ◎ | | ミラー | ◎ | | | | | | | |
| 燃料漏れ | ◎ | | 坂道発進装置 | ○ | 作動しない | <th colspan="3">走行関係</th> | | | 走行関係 | | | | | |
| 排気 | ◎ | | 異常ランプ | ◎ | | | | | 点検項目 | 結果 | 状態 | | | |
| マフラー | ◎ | | オーディオ | ◎ | | リーフサス | ◎ | | | | | | | |
| ターボ | ◎ | | バックカメラ | ◎ | カラー | エアサス | ◎ | リヤエアサス | | | | | | |
| 冷却水吹返 | ◎ | | 電格ミラー | ◎ | | パワステ | ◎ | | | | | | | |
| <th colspan="3">ミッション</th> | | | ミッション | | | ETC | ◎ | 2.0 | ハンドル | ◎ | | | | |
| | | | 点検項目 | 結果 | 状態 | タコグラフ | ◎ | アナログ | 燃料タンク | ◎ | スチール 300L 300L | | | |
| ギア鳴き | ◎ | | <th colspan="3">上物仕様</th> | | | 上物仕様 | | | <th colspan="3">デフ</th> | | | デフ | | |
| ギア抜け | ◎ | | | | | 点検項目 | 結果 | 状態 | | | | 点検項目 | 結果 | 状態 |
| クラッチ | / | | 床材質 | / | アルミ キーストン | 異音 | ◎ | | | | | | | |
| 異音 | ◎ | | | | | オイル漏れ | ◎ | | | | | | | |
| オイル漏れ | ◎ | | | | | デフロック | / | | | | | | | |
| リターダ | / | | | | | | | | | | | | | |

特記事項 エンジンキー3本、リモコンキー1本、ボデーキー4本、ナンバーランプ不灯
記録簿 有 (R6/4)

| タイヤ残量 | | | | タイヤサイズ | | | |
|----------|----|---|---|-----------------|--------------|--------------|--------------|
| 単位: mm | | | | | | | |
| 11 | 11 | | | 295/80R22.5 | 295/80R22.5 | | |
| — | — | | | — | — | | |
| 11 | 10 | 7 | 7 | 11R22.5 14PR | 11R22.5 14PR | 11R22.5 14PR | 11R22.5 14PR |
| 3 | 3 | 7 | 6 | 11R22.5 16PR | 11R22.5 16PR | 11R22.5 14PR | 11R22.5 14PR |
| スベア | | 8 | — | スベア | | 295/80R22.5 | — |
| 素材: スチール | | | | 備考: 3軸目左2本再生タイヤ | | | |

| 上物仕様 | | | |
|---|---------|------------------------------|-------|
| 上物名 | メーカー | 型式「製造番号」 | 年式 |
| 冷凍バン | トランテックス | 「71-171823-1」 | 平成29年 |
| 【備考】 ※上物年式違い 左サイドドア、ラッシングレール2段、庫内灯6個、ジョロダレール4列、水抜き穴4箇所、パレティナガイド、結露防止シート断熱厚み(サイド60mm、リヤ60mm) | | | |
| 冷凍機/直結(スタンバイ付) | 菱重 | TDJS100A-L2 「727500213BL」 | 平成29年 |
| 【備考】 -30℃設定、2h 19.7℃→-2.7℃ | | | |
| 【備考】 | | | |

| 外装状態 | | | |
|----------|--------|---------|-----|
| キャブコーション | フレーム番号 | フレームのさび | 飛石 |
| 有 | 確認済 | 小 | 点傷有 |



| 【外装】 | | | | | 【ボデー内】 | | | | | |
|------|-------|----|-----|----|--------|----|------|-------|-------|-----|
| 外装キズ | 外装へこみ | うき | 曲がり | サビ | 補修跡 | 割れ | 庫内キズ | 庫内へこみ | 庫内穴あき | 床汚れ |