

車両情報				
車名	初年度登録	型式	形状	車台番号
日野	令和 2年7月	2KG-FD2ABG	アルミウイング	FD2AB-119537-A
走行	馬力	シフト	ブレーキ	ボディ内寸
184,415km	210PS/154KW	M/T 6速	エア	長: 6,280 mm 幅: 2,400 mm 高: 2,430 mm 門高: 2,320 mm

◎: 良好 ○: 通常走行問題なし △: 要修理 /: 装備無し ※あくまでも当社判断基準によるものです

エンジン			電装関係			キャビン		
点検項目	結果	状態	点検項目	結果	状態	点検項目	結果	状態
異音	◎		エアコン	◎		シート	○	擦れ、汚れ
オイル混入	◎		スターター	◎		ヘッドライト	○	LED
オイル漏れ	◎		オルタネーター	◎			○	右後ろヒビ
水混入	◎		P/W (運転席)	◎		ウインカー	◎	
水漏れ	◎		P/W (助手席)	◎		ワイパー	◎	
燃料漏れ	◎		坂道発進装置	◎		ミラー	◎	
排気	◎		異常ランプ	◎		走行関係		
マフラー	◎		オーディオ	◎		点検項目	結果	状態
ターボ	◎		バックカメラ	◎	カラー	リーフサス	◎	
冷却水吹返	◎		電格ミラー	◎		エアサス	◎	リヤエアサス
ミッション			ETC	◎	標準	パワステ	◎	
点検項目	結果	状態	タコグラフ	◎	アナログ	ハンドル	○	擦れ
ギア鳴き	◎		上物仕様			燃料タンク	◎	スチール 200L
ギア抜け	◎		点検項目	結果	状態	デフ		
クラッチ	◎		床材質	/	木材	点検項目	結果	状態
異音	◎					異音	◎	
オイル漏れ	◎					オイル漏れ	◎	
リターダ	/					デフロック	/	

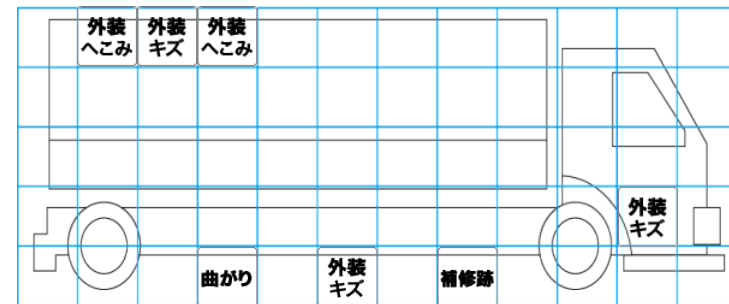
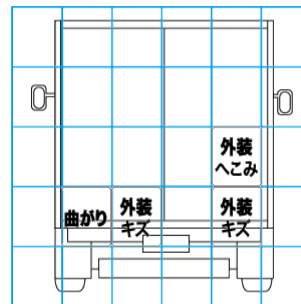
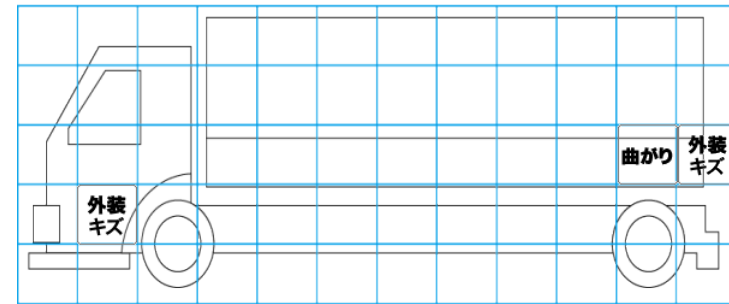
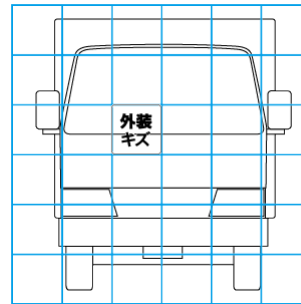
特記事項 キャブ内キズ・汚れ。アイドリングストップ付。オイルキャッチャーホース切れ(エアードライヤー~オイルキャッチャー間)。エンジンキー3本、ボデーキー2本。

記録簿 有(R2/10~R5/7)

タイヤ残量				タイヤサイズ			
単位: mm							
1	4			225/80R17.5	225/80R17.5		
-	-			-	-		
3	5	5	3	225/80R17.5	225/80R17.5	225/80R17.5	225/80R17.5
-	-	-	-	-	-	-	-
スペア		12	-	スペア		225/80R17.5	-
素材: スチール				備考:			

上物仕様			
上物名	メーカー	型式「製造番号」	年式
アルミウイング	トランテックス	WO43G44-01	令和 2年
【備考】 ラッシングレール2段。鳥居型引き出しフック5対。庫内灯3ケ。庫内内張り穴あき。サイドバンパー左右で部品違い(右側補修跡有)。			
【備考】			
【備考】			

外装状態			
キャブコーション	フレーム番号	フレームのさび	飛石
有	確認済	無	飛石有(リペア可)



【外装】

【ボデー内】

外装キズ	外装へこみ	うき	曲がり	サビ	補修跡	割れ	庫内キズ	庫内へこみ	庫内穴あき	床汚れ
------	-------	----	-----	----	-----	----	------	-------	-------	-----