

| 車両情報 | | | | |
|-----------|-------------|----------------|-------------|-----------------|
| 車名 | 初年度登録 | 型式 | 形状 | 車台番号 |
| 日野 | 平成30年8月 | 2DG-FW1AHG | アルミウイング | FW1AH-105655 |
| 走行 | 馬力 | シフト | | ブレーキ |
| 888.745km | 380PS/279KW | セミア/T | プロシフト 12速 | エア |
| | | 長: 9,630 mm | 幅: 2,390 mm | 高: 2,650 mm |
| | | mm 幅: 2,390 mm | | mm 門高: 2,570 mm |

◎: 良好 ○: 通常走行問題なし △: 要修理 /: 装備無し ※あくまでも当社判断基準によるものです

| エンジン | | | 電装関係 | | | キャビン | | | | | | | | | | | | | | | | | | | | | | | | | | |
|-------|----|-------------------|--|----|------|---|----|------------------------------|---|--|--|--|----|----|-------|----|----|------|----|--------|-------|---|---------|------|---|--|-------|---|-------------------|-------|---|--|
| 点検項目 | 結果 | 状態 | 点検項目 | 結果 | 状態 | 点検項目 | 結果 | 状態 | | | | | | | | | | | | | | | | | | | | | | | | |
| 異音 | ◎ | | エアコン | ◎ | | シート | ◎ | | | | | | | | | | | | | | | | | | | | | | | | | |
| オイル混入 | ◎ | | スターター | ◎ | | ヘッドライト | ◎ | LED 右ヘッドライトリフレクタープレ (要交換) | | | | | | | | | | | | | | | | | | | | | | | | |
| オイル漏れ | ◎ | | オルタネーター | ◎ | | ウィンカー | ◎ | | | | | | | | | | | | | | | | | | | | | | | | | |
| 水混入 | ◎ | | P/W (運転席) | ◎ | | ワイパー | ◎ | | | | | | | | | | | | | | | | | | | | | | | | | |
| 水漏れ | ◎ | | P/W (助手席) | ◎ | | ミラー | ◎ | | | | | | | | | | | | | | | | | | | | | | | | | |
| 燃料漏れ | ◎ | | 坂道発進装置 | ◎ | | <table border="1"> <thead> <tr> <th colspan="3">走行関係</th> </tr> <tr> <th>点検項目</th> <th>結果</th> <th>状態</th> </tr> </thead> <tbody> <tr> <td>リーフサス</td> <td>◎</td> <td></td> </tr> <tr> <td>エアサス</td> <td>◎</td> <td>リヤエアサス</td> </tr> <tr> <td>パワステ</td> <td>◎</td> <td></td> </tr> <tr> <td>ハンドル</td> <td>◎</td> <td></td> </tr> <tr> <td>燃料タンク</td> <td>◎</td> <td>スチール 300L 200L</td> </tr> </tbody> </table> | | | 走行関係 | | | 点検項目 | 結果 | 状態 | リーフサス | ◎ | | エアサス | ◎ | リヤエアサス | パワステ | ◎ | | ハンドル | ◎ | | 燃料タンク | ◎ | スチール 300L 200L | | | |
| 走行関係 | | | | | | | | | | | | | | | | | | | | | | | | | | | | | | | | |
| 点検項目 | 結果 | 状態 | | | | | | | | | | | | | | | | | | | | | | | | | | | | | | |
| リーフサス | ◎ | | | | | | | | | | | | | | | | | | | | | | | | | | | | | | | |
| エアサス | ◎ | リヤエアサス | | | | | | | | | | | | | | | | | | | | | | | | | | | | | | |
| パワステ | ◎ | | | | | | | | | | | | | | | | | | | | | | | | | | | | | | | |
| ハンドル | ◎ | | | | | | | | | | | | | | | | | | | | | | | | | | | | | | | |
| 燃料タンク | ◎ | スチール 300L 200L | | | | | | | | | | | | | | | | | | | | | | | | | | | | | | |
| 排気 | ◎ | | 異常ランプ | ◎ | | | | | <table border="1"> <thead> <tr> <th colspan="3">デフ</th> </tr> <tr> <th>点検項目</th> <th>結果</th> <th>状態</th> </tr> </thead> <tbody> <tr> <td>異音</td> <td>◎</td> <td></td> </tr> <tr> <td>オイル漏れ</td> <td>○</td> <td>ビニオンシール</td> </tr> <tr> <td>マフラー</td> <td>◎</td> <td></td> </tr> <tr> <td>ターボ</td> <td>◎</td> <td></td> </tr> <tr> <td>冷却水吹返</td> <td>◎</td> <td></td> </tr> </tbody> </table> | | | デフ | | | 点検項目 | 結果 | 状態 | 異音 | ◎ | | オイル漏れ | ○ | ビニオンシール | マフラー | ◎ | | ターボ | ◎ | | 冷却水吹返 | ◎ | |
| デフ | | | | | | | | | | | | | | | | | | | | | | | | | | | | | | | | |
| 点検項目 | 結果 | 状態 | | | | | | | | | | | | | | | | | | | | | | | | | | | | | | |
| 異音 | ◎ | | | | | | | | | | | | | | | | | | | | | | | | | | | | | | | |
| オイル漏れ | ○ | ビニオンシール | | | | | | | | | | | | | | | | | | | | | | | | | | | | | | |
| マフラー | ◎ | | | | | | | | | | | | | | | | | | | | | | | | | | | | | | | |
| ターボ | ◎ | | | | | | | | | | | | | | | | | | | | | | | | | | | | | | | |
| 冷却水吹返 | ◎ | | | | | | | | | | | | | | | | | | | | | | | | | | | | | | | |
| ミッション | | | バックカメラ | ◎ | カラー | <table border="1"> <thead> <tr> <th colspan="3">上物仕様</th> </tr> <tr> <th>点検項目</th> <th>結果</th> <th>状態</th> </tr> </thead> <tbody> <tr> <td>床材質</td> <td>/</td> <td>木材</td> </tr> </tbody> </table> | | | | | | 上物仕様 | | | 点検項目 | 結果 | 状態 | 床材質 | / | 木材 | | | | | | | | | | | | |
| 上物仕様 | | | | | | | | | | | | | | | | | | | | | | | | | | | | | | | | |
| 点検項目 | 結果 | 状態 | | | | | | | | | | | | | | | | | | | | | | | | | | | | | | |
| 床材質 | / | 木材 | | | | | | | | | | | | | | | | | | | | | | | | | | | | | | |
| ギア鳴き | ◎ | | 電格ミラー | ◎ | | | | | <table border="1"> <thead> <tr> <th colspan="3">上物仕様</th> </tr> <tr> <th>点検項目</th> <th>結果</th> <th>状態</th> </tr> </thead> <tbody> <tr> <td>床材質</td> <td>/</td> <td>木材</td> </tr> </tbody> </table> | | | 上物仕様 | | | 点検項目 | 結果 | 状態 | 床材質 | / | 木材 | | | | | | | | | | | | |
| 上物仕様 | | | | | | | | | | | | | | | | | | | | | | | | | | | | | | | | |
| 点検項目 | 結果 | 状態 | | | | | | | | | | | | | | | | | | | | | | | | | | | | | | |
| 床材質 | / | 木材 | | | | | | | | | | | | | | | | | | | | | | | | | | | | | | |
| ギア抜け | ◎ | | ETC | / | | | | | | | | <table border="1"> <thead> <tr> <th colspan="3">上物仕様</th> </tr> <tr> <th>点検項目</th> <th>結果</th> <th>状態</th> </tr> </thead> <tbody> <tr> <td>床材質</td> <td>/</td> <td>木材</td> </tr> </tbody> </table> | | | 上物仕様 | | | 点検項目 | 結果 | 状態 | 床材質 | / | 木材 | | | | | | | | | |
| 上物仕様 | | | | | | | | | | | | | | | | | | | | | | | | | | | | | | | | |
| 点検項目 | 結果 | 状態 | | | | | | | | | | | | | | | | | | | | | | | | | | | | | | |
| 床材質 | / | 木材 | | | | | | | | | | | | | | | | | | | | | | | | | | | | | | |
| クラッチ | ◎ | | タコグラフ | ◎ | アナログ | <table border="1"> <thead> <tr> <th colspan="3">上物仕様</th> </tr> <tr> <th>点検項目</th> <th>結果</th> <th>状態</th> </tr> </thead> <tbody> <tr> <td>床材質</td> <td>/</td> <td>木材</td> </tr> </tbody> </table> | | | | | | | | | 上物仕様 | | | 点検項目 | 結果 | 状態 | 床材質 | / | 木材 | | | | | | | | | |
| 上物仕様 | | | | | | | | | | | | | | | | | | | | | | | | | | | | | | | | |
| 点検項目 | 結果 | 状態 | | | | | | | | | | | | | | | | | | | | | | | | | | | | | | |
| 床材質 | / | 木材 | | | | | | | | | | | | | | | | | | | | | | | | | | | | | | |
| 異音 | ◎ | | <table border="1"> <thead> <tr> <th colspan="3">上物仕様</th> </tr> <tr> <th>点検項目</th> <th>結果</th> <th>状態</th> </tr> </thead> <tbody> <tr> <td>床材質</td> <td>/</td> <td>木材</td> </tr> </tbody> </table> | | | | | | 上物仕様 | | | | | | 点検項目 | 結果 | 状態 | 床材質 | / | 木材 | | | | | | | | | | | | |
| 上物仕様 | | | | | | | | | | | | | | | | | | | | | | | | | | | | | | | | |
| 点検項目 | 結果 | 状態 | | | | | | | | | | | | | | | | | | | | | | | | | | | | | | |
| 床材質 | / | 木材 | | | | | | | | | | | | | | | | | | | | | | | | | | | | | | |
| オイル漏れ | ◎ | | | | | | | | <table border="1"> <thead> <tr> <th colspan="3">上物仕様</th> </tr> <tr> <th>点検項目</th> <th>結果</th> <th>状態</th> </tr> </thead> <tbody> <tr> <td>床材質</td> <td>/</td> <td>木材</td> </tr> </tbody> </table> | | | 上物仕様 | | | 点検項目 | 結果 | 状態 | 床材質 | / | 木材 | | | | | | | | | | | | |
| 上物仕様 | | | | | | | | | | | | | | | | | | | | | | | | | | | | | | | | |
| 点検項目 | 結果 | 状態 | | | | | | | | | | | | | | | | | | | | | | | | | | | | | | |
| 床材質 | / | 木材 | | | | | | | | | | | | | | | | | | | | | | | | | | | | | | |
| リターダ | ◎ | 永久磁石式 | | | | <table border="1"> <thead> <tr> <th colspan="3">上物仕様</th> </tr> <tr> <th>点検項目</th> <th>結果</th> <th>状態</th> </tr> </thead> <tbody> <tr> <td>床材質</td> <td>/</td> <td>木材</td> </tr> </tbody> </table> | | | | | | 上物仕様 | | | 点検項目 | 結果 | 状態 | 床材質 | / | 木材 | | | | | | | | | | | | |
| 上物仕様 | | | | | | | | | | | | | | | | | | | | | | | | | | | | | | | | |
| 点検項目 | 結果 | 状態 | | | | | | | | | | | | | | | | | | | | | | | | | | | | | | |
| 床材質 | / | 木材 | | | | | | | | | | | | | | | | | | | | | | | | | | | | | | |

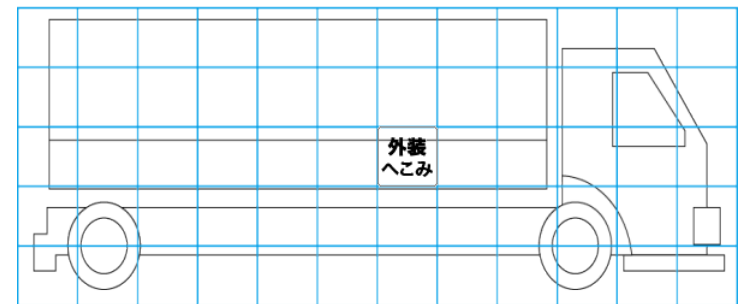
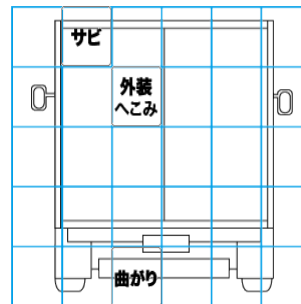
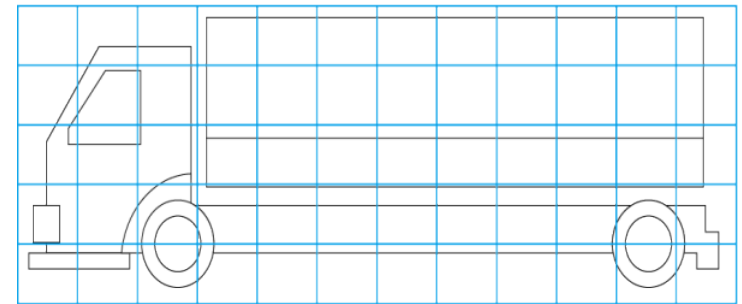
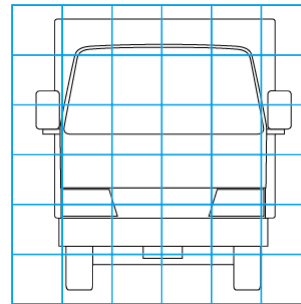
特記事項 エンジンキー2本、ボデーキー3本固着、アドブルーキー2本
エアダクト振動で干渉音 (部品欠損)
記録簿 有 (H31/2~R5/8)

| タイヤ残量 | | | | タイヤサイズ | | | |
|--------|---|---|---|-------------|-------------|-------------|-------------|
| 単位: mm | | | | | | | |
| 5 | 6 | 2 | 3 | 265/70R19.5 | 265/70R19.5 | 265/70R19.5 | 265/70R19.5 |
| 5 | 5 | 4 | 4 | 265/70R19.5 | 265/70R19.5 | 265/70R19.5 | 265/70R19.5 |
| 6 | 5 | 5 | 5 | 265/70R19.5 | 265/70R19.5 | 265/70R19.5 | 265/70R19.5 |
| スベア | 6 | — | — | スベア | 265/70R19.5 | — | — |

素材: スチール 備考:

| 上物仕様 | | | |
|---------------------------------|---------|------------------|---------|
| 上物名 | メーカー | 型式「製造番号」 | 年式 |
| アルミウイング | 日本フルハーフ | DKL [W9D1114] | 平成30年7月 |
| 【備考】 ラッシングレール2段、庫内灯4ヶ、引き出しフック9対 | | | |
| 【備考】 | | | |
| 【備考】 | | | |

| 外装状態 | | | |
|----------|--------|---------|-----|
| キャブコーション | フレーム番号 | フレームのさび | 飛石 |
| 有 | 確認済 | 小 | 点傷有 |



| 【外装】 | | | | 【ボデー内】 | | | | | | |
|------|-------|----|-----|--------|-----|----|------|-------|-------|-----|
| 外装キズ | 外装へこみ | うき | 曲がり | サビ | 補修跡 | 割れ | 庫内キズ | 庫内へこみ | 庫内穴あき | 床汚れ |