

車両情報				
車名	初年度登録	型式	形状	車台番号
日野	平成26年7月	TKG-XZU710M	平ボディ	XZU710-0010691
走行	馬力	シフト	ブレーキ	ボディ内寸
90,959km	150PS/110KW	M/T 6速	ハキューム	長: 4,410 mm 幅: 2,080 mm 高: 370 mm 門高: mm

◎: 良好 ○: 通常走行問題なし △: 要修理 /: 装備無し ※あくまでも当社判断基準によるものです

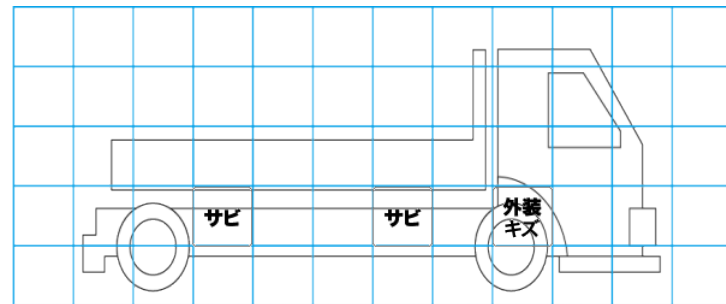
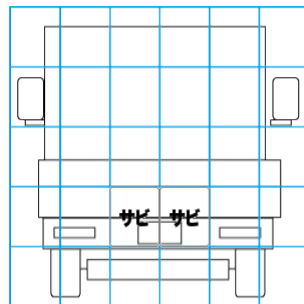
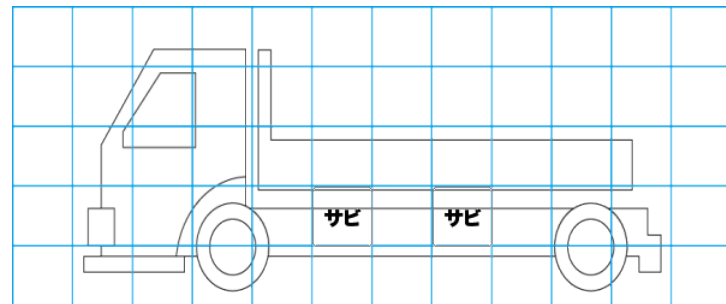
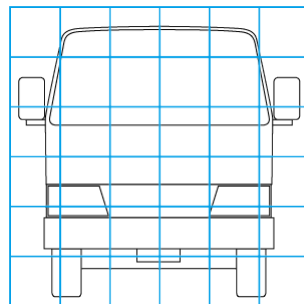
エンジン			電装関係			キャビン		
点検項目	結果	状態	点検項目	結果	状態	点検項目	結果	状態
異音	◎		エアコン	◎		シート	○	タバコ穴
オイル混入	◎		スターター	◎		ヘッドライト	◎	ハロゲン
オイル漏れ	◎		オルタネーター	◎		ウィンカー	◎	
水混入	◎		P/W (運転席)	◎		ワイパー	◎	
水漏れ	◎		P/W (助手席)	◎		ミラー	◎	
燃料漏れ	◎		坂道発進装置	◎				
排気	◎		異常ランプ	◎		走行関係		
マフラー	◎		オーディオ	○	アンテナ伸縮しない	点検項目	結果	状態
ターボ	◎		バックカメラ	◎	カラー	リーフサス	◎	
冷却水吹返	◎		電格ミラー	◎		エアサス	/	
			ETC	◎	標準	パワステ	◎	
ミッション			タコグラフ	/		ハンドル	◎	
点検項目	結果	状態	上物仕様			燃料タンク	◎	スチール 100L
ギア鳴き	◎		点検項目	結果	状態	デフ		
ギア抜け	◎		床材質	/	鉄板	点検項目	結果	状態
クラッチ	◎					異音	◎	
異音	◎					オイル漏れ	◎	
オイル漏れ	◎					デフロック	/	
リターダ	/							

特記事項 ※スベアキーなし エンジンキー1本
記録簿 有 (H27/12~R5/1)

タイヤ残量				タイヤサイズ			
単位: mm							
4	4			225/70R16	225/70R16		
—	—			—	—		
3	4	4	3	225/70R16	225/70R16	225/70R16	225/70R16
—	—	—	—	—	—	—	—
スベア		8	—	スベア		225/70R16	—
素材: スチール				備考:			

上物仕様			
上物名	メーカー	型式「製造番号」	年式
平ボディ	完成品		平成28年
【備考】4方開、パイプステーク			
パワーゲート/垂直ゲート	極東開発工業	V802C-1MKT2 「14T050070N」	平成28年
【備考】全幅2,050mm、全長850、有効長740			
【備考】			

外装状態			
キャブコーション	フレーム番号	フレームのさび	飛石
有	確認済	小	点傷有



【外装】

【ボデー内】

外装キズ	外装へこみ	うき	曲がり	サビ	補修跡	割れ	庫内キズ	庫内へこみ	庫内穴あき	床汚れ
------	-------	----	-----	----	-----	----	------	-------	-------	-----