

車両情報				
車名	年式	型式	形状	車台番号
日野	平成30年12月	2PG-FW1AHG	アルミウイング	FW1AH-105334
走行	馬力	シフト	ブレーキ	ボディ内寸
310,677km	380PS/279KW	M/T 7速	エア-	長: 9,620 mm 幅: 2,400 mm 高: 2,650 mm 門高: 2,560 mm

◎: 良好 ○: 通常走行問題なし △: 要修理 /: 装備無し ※あくまでも当社判断基準によるものです

エンジン			電装関係			キャビン		
点検項目	結果	状態	点検項目	結果	状態	点検項目	結果	状態
異音	◎		エアコン	○	風量少ない	シート	◎	
オイル混入	◎		スターター	◎		ヘッドライト	◎	LED
オイル漏れ	◎		オルタネーター	◎		ウィンカー	◎	
水混入	◎		パワーウィンドウ (運転席)	◎		ワイパー	◎	
水漏れ	○	アッパーホースエンジン側漏れ跡有り	パワーウィンドウ (助手席)	◎		ミラー	○	カバー外れ
燃料漏れ	◎		坂道発進装置	◎		走行関係		
排気	◎		異常ランプ	◎		点検項目	結果	状態
マフラー	○	テールパイプすず付着	オーディオ	◎		リーフサス	◎	
ターボ	◎		バックカメラ	◎	カラー	エアサス	◎	リヤエアサス
冷却水吹き返し	◎		電格ミラー	○	角度調整ツマミ欠損	パワーステアリング	◎	
ミッション			上物仕様			デフ		
点検項目	結果	状態	点検項目	結果	状態	点検項目	結果	状態
ギア鳴き	◎		床材質	/	木材	異音	◎	
ギア抜け	◎					オイル漏れ	◎	
クラッチ	◎					デフロック	◎	
異音	◎							
オイル漏れ	◎							
リターダ	◎	永久磁石式						

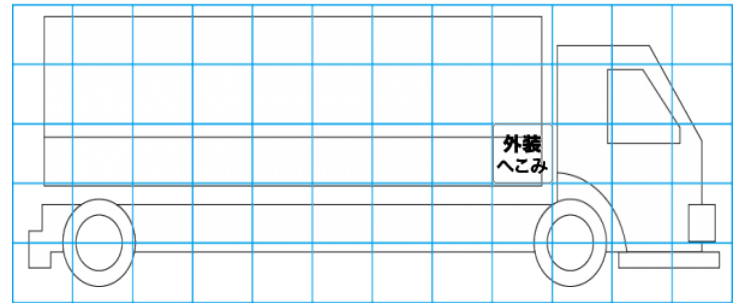
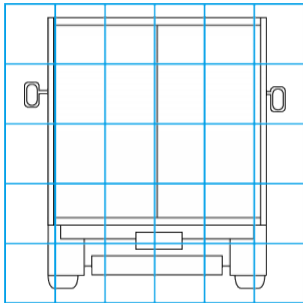
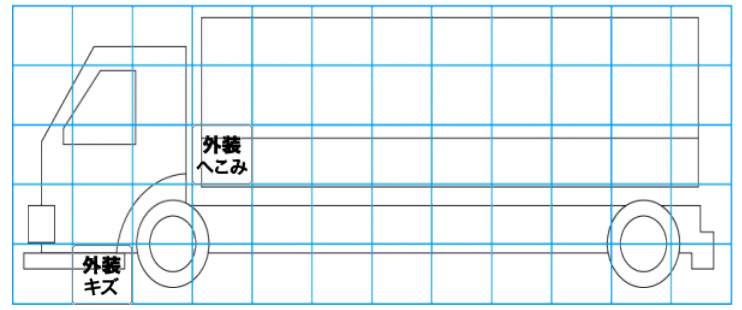
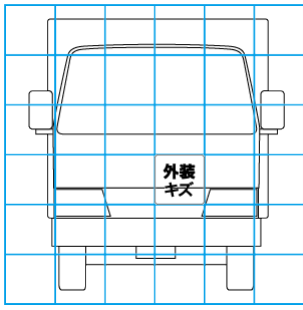
特記事項 右frショックオイルにじみ有り  
記録簿 無○

タイヤ残量				タイヤサイズ			
単位: mm							
4	5			245/70R19.5	245/70R19.5		
8	9			245/70R19.5	245/70R19.5		
8	9	7	8	245/70R19.5	245/70R19.5	245/70R19.5	245/70R19.5
5	6	7	5	245/70R19.5	245/70R19.5	245/70R19.5	245/70R19.5
スペア		3	—	スペア		245/70R19.5	—

素材: スチール 備考: フロント左右段ベリ

上物仕様			
上物名	メーカー	型式「製造番号」	年式
アルミウイング	日本トレクス	「18W-05360」	平成30年12月
【備考】 ラッシング2段、引出しフック9対、庫内灯4ヶ、庫内側面シミ多数			
【備考】			
【備考】			

外装状態			
キャブコーション	フレーム番号	フレームのさび	飛石
有	確認済	無	無



【外装】					【ボデー内】					
外装キズ	外装へこみ	うき	曲がり	サビ	補修跡	割れ	庫内キズ	庫内へこみ	庫内穴あき	床汚れ