

車両情報				
車名	初年度登録	型式	形状	車台番号
いすゞ	平成26年9月	QKG-CYH77A	セルフローダー	CYH77A-7000289
走行	馬力	シフト	ブレーキ	ボディ内寸
1,176,454km	380PS/279KW	M/T 7速	エア	長: 9,100 mm 幅: 2,350 mm 高: 150 mm 門高: mm

◎: 良好 ○: 通常走行問題なし △: 要修理 /: 装備無し ※あくまでも当社判断基準によるものです

エンジン			電装関係			キャビン					
点検項目	結果	状態	点検項目	結果	状態	点検項目	結果	状態			
異音	◎		エアコン	◎		シート	○	破れ、擦れ、汚れ			
オイル混入	◎		スターター	◎		ヘッドライト	◎	HID			
オイル漏れ	◎		オルタネーター	◎		ウィンカー	◎				
水混入	◎		P/W (運転席)	◎		ワイパー	◎				
水漏れ	◎		P/W (助手席)	△	作動不良	ミラー	○	鏡面劣化			
燃料漏れ	◎		坂道発進装置	◎		走行関係					
排気	◎		異常ランプ	◎					点検項目	結果	状態
マフラー	◎		オーディオ	◎		リーフサス	◎				
ターボ	◎		バックカメラ	◎	カラー	エアサス	/				
冷却水吹返	◎		電格ミラー	◎		パワステ	◎				
ミッション			ETC	◎	2.0	ハンドル	○	擦れ			
			点検項目	結果	状態	燃料タンク	◎	スチール 200L 200L			
ギア鳴き	◎		上物仕様			デフ					
ギア抜け	◎								点検項目	結果	状態
クラッチ	◎		床材質	/	鉄板	異音	◎				
異音	◎		上物仕様			オイル漏れ	○	前デフ後シャフトシールにじみ。			
オイル漏れ	◎					点検項目	結果	状態	デフロック	◎	
リターダ	◎					床材質	/	鉄板			

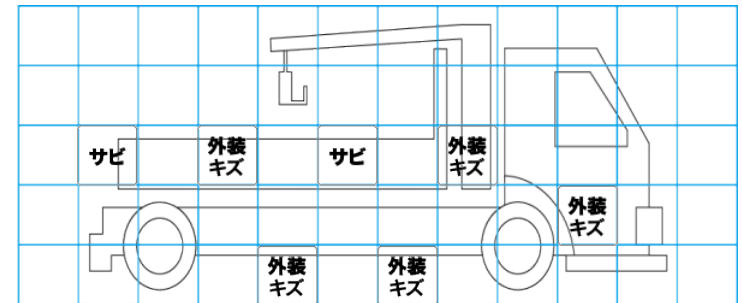
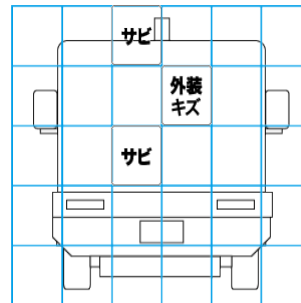
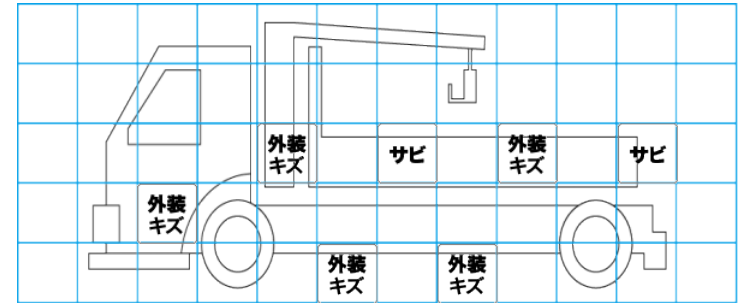
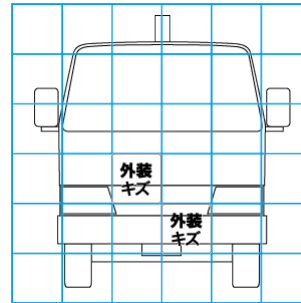
特記事項 キャブ内汚れ・傷。エア漏れ。エンジンキー3本、キーレスリモコン1ヶ。キャブ文字跡あり。

記録簿 有 (H27/9~R4/9)

タイヤ残量				タイヤサイズ			
単位: mm							
8	12			265/70R19.5	265/70R19.5		
12	12			265/70R19.5	265/70R19.5		
7	9	9	9	265/70R19.5	265/70R19.5	265/70R19.5	265/70R19.5
9	9	7	8	265/70R19.5	265/70R19.5	265/70R19.5	265/70R19.5
スペア	14	—		スペア	265/70R19.5	—	—
素材: スチール				備考:			

上物仕様			
上物名	メーカー	型式「製造番号」	年式
ヒップリフター	花見台	SF250HA 「42536」	平成26年
【備考】床補修跡有り。床フック9対。スタンション穴6ヶ。スタンション2本。作業灯2ヶ。ウィンチ付。ラジコン付。歩み板油圧式(左右油圧シリンダー・ホース滲み有)。歩み板左ロック折れ。			
【備考】			
【備考】			

外装状態			
キャブコーション	フレーム番号	フレームのさび	飛石
有	確認済	中	点傷有



【外装】

外装キズ	外装へこみ	うき	曲がり	サビ	補修跡	割れ	庫内キズ	庫内へこみ	庫内穴あき	床汚れ
------	-------	----	-----	----	-----	----	------	-------	-------	-----

【ボデー内】