

車両情報				
車名	初年度登録	型式	形状	車台番号
三菱ふそう	令和 5年11月	2RG-FBA60	スライドダンプ	FBA60-603981
走行	馬力	シフト	ブレーキ	ボディ内寸
281km	150PS/110KW	M/T 5速	ハキューム	長: 3,050 mm 幅: 1,600 mm 高: 370 mm 門高: mm

◎: 良好 ○: 通常走行問題なし △: 要修理 /: 装備無し ※あくまでも当社判断基準によるものです

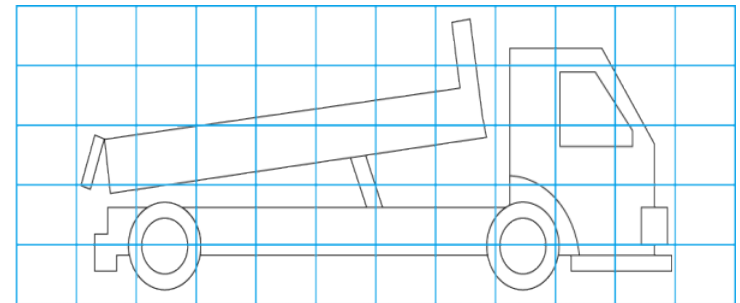
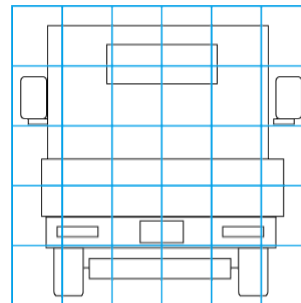
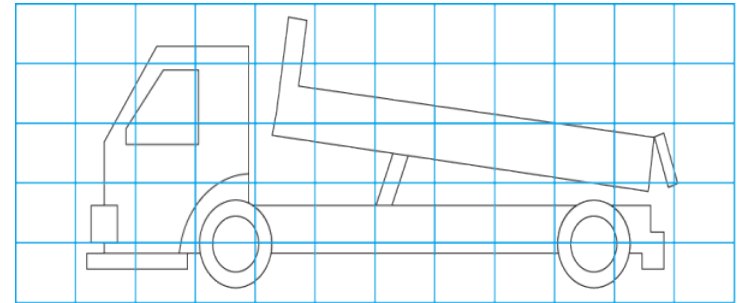
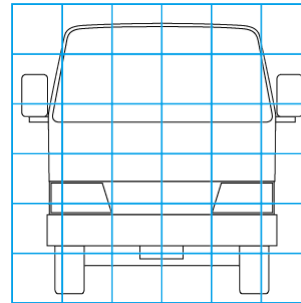
エンジン			電装関係			キャビン		
点検項目	結果	状態	点検項目	結果	状態	点検項目	結果	状態
異音	◎		エアコン	◎		シート	◎	
オイル混入	◎		スターター	◎		ヘッドライト	◎	LED
オイル漏れ	◎		オルタネーター	◎		ウィンカー	◎	
水混入	◎		P/W (運転席)	◎		ワイパー	◎	
水漏れ	◎		P/W (助手席)	◎		ミラー	◎	
燃料漏れ	◎		坂道発進装置	/		走行関係		
排気	◎		異常ランプ	◎		点検項目	結果	状態
マフラー	◎		オーディオ	◎		リーフサス	◎	
ターボ	◎		バックカメラ	/		エアサス	/	
冷却水吹返	◎		電格ミラー	◎		パワステ	◎	
ミッション			上物仕様			デフ		
点検項目	結果	状態	点検項目	結果	状態	点検項目	結果	状態
ギア鳴き	◎		床材質	/	鉄板	異音	◎	
ギア抜け	◎		燃料タンク			オイル漏れ	◎	
クラッチ	◎		スチール	◎	70L	デフロック	/	
異音	◎		タコグラフ					
オイル漏れ	◎		ETC					
リターダ	/		標準					

特記事項 スマートキー2個、ドアキー2本(3/30 スペアキー車載 尾野)
記録簿 無○

タイヤ残量				タイヤサイズ			
単位: mm							
9	9			205/75R16	205/75R16		
-	-			-	-		
9	9	9	9	205/75R16	205/75R16	205/75R16	205/75R16
-	-	-	-	-	-	-	-
スペア		-	-	スペア		-	-
素材: スチール				備考: スペアタイヤ、キャリアなし			

上物仕様			
上物名	メーカー	型式「製造番号」	年式
ダンプ	新明和工業	SD2-33 「S2310060275」	令和 5年10月
【備考】 床リヤ滑り止め、リヤドアピン			
【備考】			
【備考】			

外装状態			
キャブコーション	フレーム番号	フレームのさび	飛石
有	確認済	無	無



【外装】					【ボデー内】					
外装キズ	外装へこみ	うき	曲がり	サビ	補修跡	割れ	庫内キズ	庫内へこみ	庫内穴あき	床汚れ