

車両情報				
車名	初年度登録	型式	形状	車台番号
三菱ふそう	令和 5年11月	2RG-FBA60	スライドダンプ	FBA60-603973
走行	馬力	シフト	ブレーキ	ボディ内寸
272km	150PS/110KW	M/T 5速	ハキューム	長: 3,050 mm 幅: 1,600 mm 高: 370 mm 門高: mm

◎: 良好 ○: 通常走行問題なし △: 要修理 /: 装備無し ※あくまでも当社判断基準によるものです

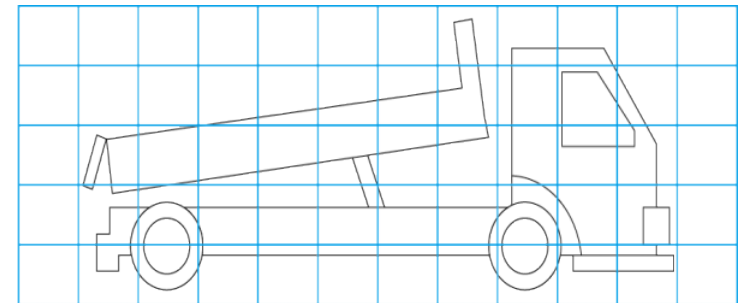
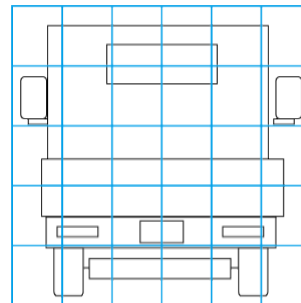
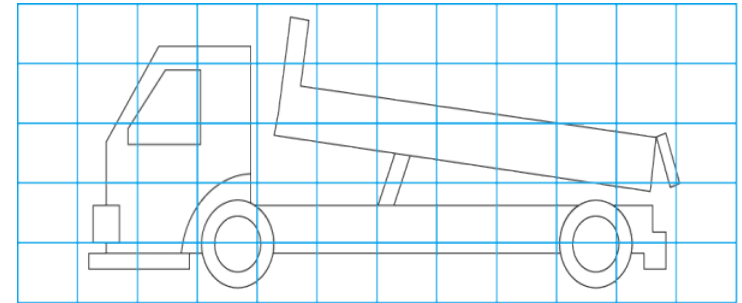
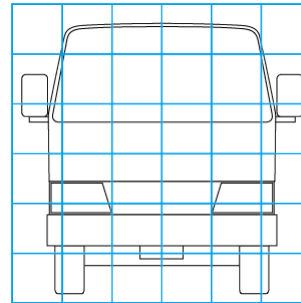
エンジン			電装関係			キャビン								
点検項目	結果	状態	点検項目	結果	状態	点検項目	結果	状態						
異音	◎		エアコン	◎		シート	◎							
オイル混入	◎		スターター	◎		ヘッドライト	◎ LED							
オイル漏れ	◎		オルタネーター	◎		ウィンカー	◎							
水混入	◎		P/W (運転席)	◎		ワイパー	◎							
水漏れ	◎		P/W (助手席)	◎		ミラー	◎							
燃料漏れ	◎		坂道発進装置	/		<th colspan="3">走行関係</th>			走行関係					
排気	◎		異常ランプ	◎					点検項目	結果	状態			
マフラー	◎		オーディオ	◎		リーフサス	◎							
ターボ	◎		バックカメラ	/		エアサス	/							
冷却水吹返	◎		電格ミラー	◎		パワステ	◎							
<th colspan="3">ミッション</th>			ミッション			ETC	◎ 標準	ハンドル	◎					
			点検項目	結果	状態	タコグラフ	/	燃料タンク	◎ スチール 70L					
ギア鳴き	◎		<th colspan="3">上物仕様</th>			上物仕様			<th colspan="3">デフ</th>			デフ		
ギア抜け	◎					点検項目	結果	状態				点検項目	結果	状態
クラッチ	◎		床材質	/ 鉄板		異音	◎							
異音	◎					オイル漏れ	◎							
オイル漏れ	◎					デフロック	◎							
リターダ	/													

特記事項 スマートキー2本、ドアキー2本  
記録簿 無○

タイヤ残量				タイヤサイズ			
単位: mm							
9	9			205/75R16	205/75R16		
-	-			-	-		
9	9	9	9	205/75R16	205/75R16	205/75R16	205/75R16
-	-	-	-	-	-	-	-
スベア		-	-	スベア		-	-
素材: スチール				備考: スベアタイヤ、スベアキャリアなし			

上物仕様			
上物名	メーカー	型式「製造番号」	年式
ダンプ	新明和工業	SD2-33 「S2310060274」	令和 5年10月
【備考】 ロープフックサイド4対、ラジコン付			
【備考】			
【備考】			

外装状態			
キャブコーション	フレーム番号	フレームのさび	飛石
有	確認済	無	無



【外装】					【ボデー内】					
外装キズ	外装へこみ	うき	曲がり	サビ	補修跡	割れ	庫内キズ	庫内へこみ	庫内穴あき	床汚れ