

車両情報				
車名	初年度登録	型式	形状	車台番号
日野	平成24年12月	TKG-FC9JJAA	クレーン付平	FC9JJA-10893
走行	馬力	シフト	ブレーキ	ボディ内寸
30,920km	210PS/154KW	M/T 6速	エア	長: 5,160 mm 幅: 2,110 mm 高: 390 mm 門高: mm

◎: 良好 ○: 通常走行問題なし △: 要修理 /: 装備無し ※あくまでも当社判断基準によるものです

エンジン			電装関係			キャビン		
点検項目	結果	状態	点検項目	結果	状態	点検項目	結果	状態
異音	◎		エアコン	◎		シート	○	シート破れ
オイル混入	◎		スターター	◎		ヘッドライト	◎	HID
オイル漏れ	◎		オルタネーター	◎		ウィンカー	○	後: 左割れ
水混入	◎		P/W (運転席)	◎		ワイパー	◎	
水漏れ	◎		P/W (助手席)	◎		ミラー	◎	
燃料漏れ	◎		坂道発進装置	◎		走行関係		
排気	◎		異常ランプ	◎		点検項目	結果	状態
マフラー	◎		オーディオ	◎		リーフサス	◎	
ターボ	◎		バックカメラ	/		エアサス	/	
冷却水吹返	◎		電格ミラー	◎		パワステ	◎	
ミッション			ETC	◎	標準	ハンドル	○	擦れ
点検項目	結果	状態	タコグラフ	/		燃料タンク	◎	スチール 100L
ギア鳴き	◎		上物仕様			デフ		
ギア抜け	◎		点検項目	結果	状態	点検項目	結果	状態
クラッチ	◎		床材質	/	木材	異音	◎	
異音	◎					オイル漏れ	◎	
オイル漏れ	◎					デフロック	/	
リターダ	/							

特記事項 エンジンキー2本、フレームサビ有り
 ※R1/07月: 走行23,920km時クラッチOH済
 記録簿 有 (R1/7~R5/5)

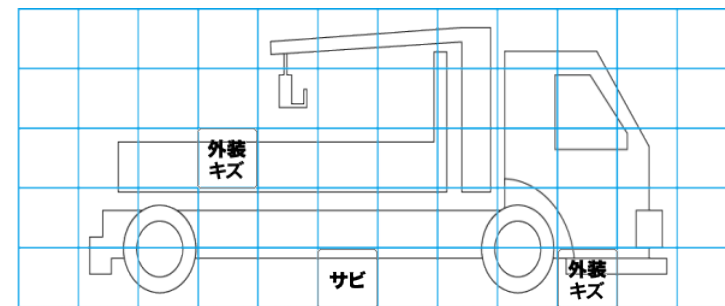
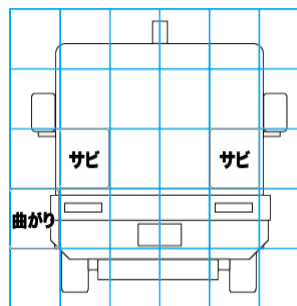
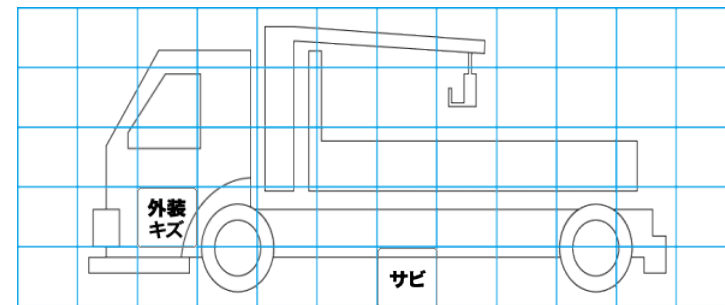
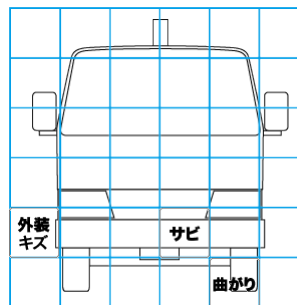
タイヤ残量			
単位: mm			
7	8		
—	—		
9	10	9	9
—	—	—	—
スベア	10	—	

タイヤサイズ			
	225/90R17.5	225/90R17.5	
	—	—	
225/90R17.5	225/90R17.5	225/90R17.5	225/90R17.5
—	—	—	—
スベア	225/90R17.5	—	

素材: スチール 備考:

上物仕様			
上物名	メーカー	型式「製造番号」	年式
平ボディ	TOYOBODY	「12B23377」	平成24年12月
【備考】三方開、丸環フック11ヶ、ローブ穴11ヶ、庫内床穴あき3ヶ			
クレーン/クレーン	ユニック	URU344N 「F148371」	平成24年12月
【備考】2.93t、4段、フックイン、ラジコン			
【備考】			

外装状態			
キャブコーション	フレーム番号	フレームのさび	飛石
有	確認済	中	点傷有



【外装】	【ボデー内】
外装キズ 外装へこみ うき 曲がり サビ 補修跡 割れ	庫内キズ 庫内へこみ 庫内穴あき 床汚れ