

| 車両情報      |             |               |       |   |
|-----------|-------------|---------------|-------|---|
| 車名        | 初年度登録       | 型式            | 形状    | 車台番号  |
| 三菱ふそう     | 令和 2年3月     | 2PG-FEA80     | アルミ平  | FEA80-580141                                |
| 走行        | 馬力          | シフト           | ブレーキ  | ボディ内寸                                       |
| 179,026km | 150PS/110KW | A/T デュオニック 6速 | ハキューム | 長: 4,020 mm 幅: 1,790 mm<br>高: 600 mm 門高: mm |

◎: 良好 ○: 通常走行問題なし △: 要修理 /: 装備無し ※あくまでも当社判断基準によるものです

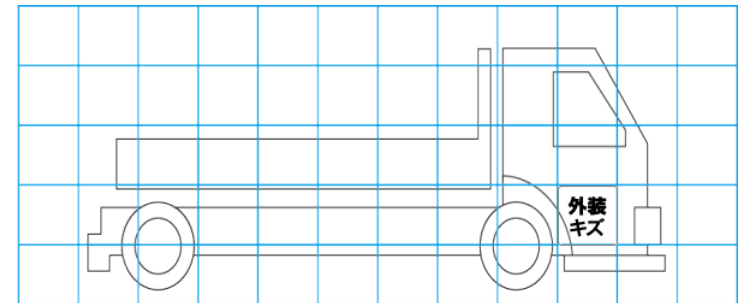
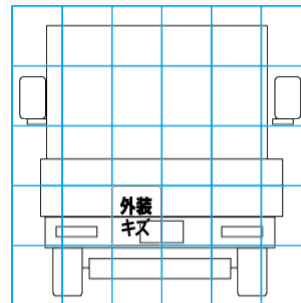
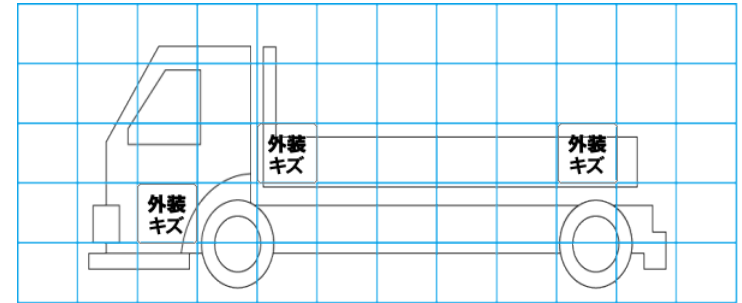
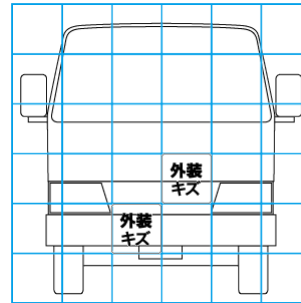
| エンジン  |    |    | 電装関係      |    |     | キャビン   |    |              |
|-------|----|----|-----------|----|-----|--------|----|--------------|
| 点検項目  | 結果 | 状態 | 点検項目      | 結果 | 状態  | 点検項目   | 結果 | 状態           |
| 異音    | ◎  |    | エアコン      | ◎  |     | シート    | ○  | 擦れ、汚れ        |
| オイル混入 | ◎  |    | スターター     | ◎  |     | ヘッドライト | ◎  | ハロゲン         |
| オイル漏れ | ◎  |    | オルタネーター   | ◎  |     | ウィンカー  | ◎  |              |
| 水混入   | ◎  |    | P/W (運転席) | ◎  |     | ワイパー   | ◎  |              |
| 水漏れ   | ◎  |    | P/W (助手席) | ◎  |     | ミラー    | ◎  |              |
| 燃料漏れ  | ◎  |    | 坂道発進装置    | ◎  |     | 走行関係   |    |              |
| 排気    | ◎  |    | 異常ランプ     | ◎  |     | 点検項目   | 結果 | 状態           |
| マフラー  | ◎  |    | オーディオ     | ◎  |     | リーフサス  | ◎  |              |
| ターボ   | ◎  |    | バックカメラ    | ◎  | カラー | エアサス   | /  |              |
| 冷却水吹返 | ◎  |    | 電格ミラー     | ◎  |     | パワステ   | ◎  |              |
| ミッション |    |    | ETC       | ◎  | 2.0 | ハンドル   | ◎  |              |
| 点検項目  | 結果 | 状態 | タコグラフ     | /  |     | 燃料タンク  | ◎  | スチール<br>100L |
| ギア鳴き  | ◎  |    | 上物仕様      |    |     | デフ     |    |              |
| ギア抜け  | ◎  |    | 点検項目      | 結果 | 状態  | 点検項目   | 結果 | 状態           |
| クラッチ  | /  |    | 床材質       | /  | 鉄板  | 異音     | ◎  |              |
| 異音    | ◎  |    |           |    |     |        |    |              |
| オイル漏れ | ◎  |    |           |    |     |        |    |              |
| リターダ  | /  |    |           |    |     |        |    |              |

**特記事項** キャブ内汚れ・キズ。PTO付き。  
エンジンキー3本、キーレスリモコン1ヶ。  
**記録簿** 有 (R4/6~R5/3)

| タイヤ残量    |   |   |   | タイヤサイズ      |             |             |             |
|----------|---|---|---|-------------|-------------|-------------|-------------|
| 単位: mm   |   |   |   |             |             |             |             |
| 5        | 5 |   |   | 205/80R17.5 | 205/80R17.5 |             |             |
| —        | — |   |   | —           | —           |             |             |
| 6        | 5 | 5 | 5 | 205/80R17.5 | 205/80R17.5 | 205/80R17.5 | 205/80R17.5 |
| —        | — | — | — | —           | —           | —           | —           |
| スペア      |   | 9 | — | スペア         |             | 205/80R17.5 | —           |
| 素材: スチール |   |   |   | 備考:         |             |             |             |

| 上物仕様  |       |                          |       |
|---|-------|--------------------------|-------|
| 上物名   | メーカー  | 型式「製造番号」                 | 年式    |
| 平ボディ  | パプコ   | 26E3 23A<br>「0202」       | 令和 2年 |
| 【備考】 前方給油用オイルポンプ付き。ラッシングレール1段。給油用ホース電動巻。                          |       |                          |       |
| パワーゲート/垂直ゲート  | 新明和工業 | RE06-113<br>「S01002449A」 |       |
| 【備考】 PG寸法: 全長1000mm、全幅1770mm、有効長865mm、有効幅1770mm。最大荷重600kg。ラジコン付き。 |       |                          |       |
| 【備考】  |       |                          |       |

| 外装状態     |        |         |     |
|----------|--------|---------|-----|
| キャブコーション | フレーム番号 | フレームのさび | 飛石  |
| 有        | 確認済    | 無       | 点傷有 |



| 【外装】 |       |    |     |    | 【ボデー内】 |    |      |       |       |     |
|------|-------|----|-----|----|--------|----|------|-------|-------|-----|
| 外装キズ | 外装へこみ | うき | 曲がり | サビ | 補修跡    | 割れ | 庫内キズ | 庫内へこみ | 庫内穴あき | 床汚れ |