

車両情報				
車名	初年度登録	型式	形状	車台番号
日野	平成25年5月	TKG-FC9JCAA	ダンプ	FC9JCA-14538
走行	馬力	シフト	ブレーキ	ボディ内寸
142,281km	210PS/154KW	M/T 6速	エア	長: 3,160 mm 幅: 1,980 mm 高: 350 mm 門高: mm

◎: 良好    ○: 通常走行問題なし    △: 要修理    /: 装備無し    ※あくまでも当社判断基準によるものです

エンジン			電装関係			キャビン		
点検項目	結果	状態	点検項目	結果	状態	点検項目	結果	状態
異音	◎		エアコン	◎		シート	○	破れ
オイル混入	◎		スターター	◎		ヘッドライト	◎	ハロゲン
オイル漏れ	◎		オルタネーター	◎		ウィンカー	◎	
水混入	◎		P/W (運転席)	◎		ワイパー	◎	
水漏れ	◎		P/W (助手席)	◎		ミラー	○	鏡面劣化 右サイドアンダーミラー
燃料漏れ	◎		坂道発進装置	/				
排気	◎		異常ランプ	◎		走行関係		
マフラー	◎		オーディオ	◎		点検項目	結果	状態
ターボ	◎		バックカメラ	/		リーフサス	◎	
冷却水吹返	◎		電格ミラー	○	スイッチ戻り不良	エアサス	/	
			ミッション			パワステ	◎	
点検項目	結果	状態	点検項目	結果	状態	ハンドル	◎	
ギア鳴き	◎					燃料タンク	◎	スチール 100L
ギア抜け	◎		上物仕様					
クラッチ	◎		点検項目	結果	状態			
異音	◎		床材質	/	鉄板			
オイル漏れ	◎					デフ		
リターダ	/					点検項目	結果	状態
						異音	◎	
						オイル漏れ	◎	
						デフロック	/	

特記事項 エンジンキー1本、前壁変形、床板変形、コボレーンシート破れ、コボレーン骨組曲がり・折れあり、リアフェンダー左右曲がり・折れあり

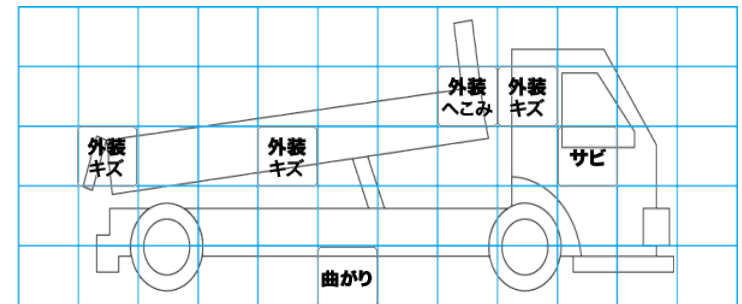
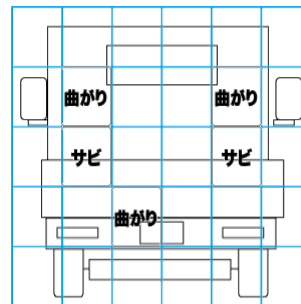
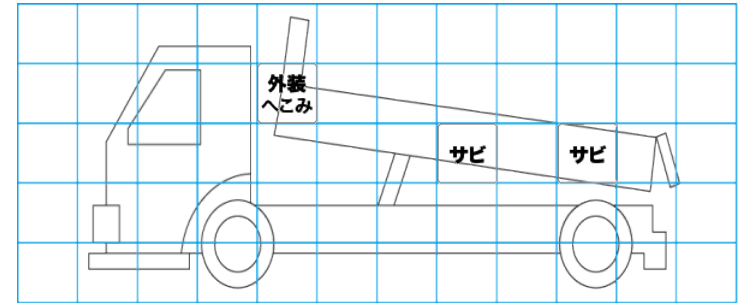
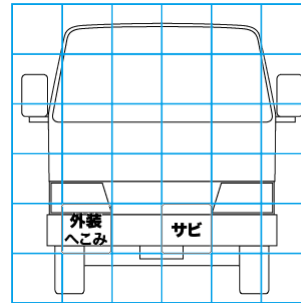
記録簿 有 (H27/4~R3/5)

タイヤ残量				タイヤサイズ			
単位: mm							
3	4			225/80R17.5	225/80R17.5		
—	—			—	—		
3	1	2	8	225/80R17.5	225/80R17.5	225/80R17.5	225/80R17.5
—	—	—	—	—	—	—	—
スペア	11	—		スペア	225/80R17.5	—	—

素材: スチール    備考: 右リア2本再生タイヤ

上物仕様			
上物名	メーカー	型式「製造番号」	年式
ダンプ	極東開発工業	DD04-53A 「13C03R505Y」	平成25年5月
【備考】 手動コボレーン、Lゲートダンプ			
【備考】			
【備考】			

外装状態			
キャブコーション	フレーム番号	フレームのさび	飛石
有	確認済	小	点傷有



【外装】

外装キズ	外装へこみ	うき	曲がり	サビ	補修跡	割れ	庫内キズ	庫内へこみ	庫内穴あき	床汚れ
------	-------	----	-----	----	-----	----	------	-------	-------	-----

【ボデー内】