

| 車両情報 | | | | |
|----------|-------------|-------------|------|---|
| 車名 | 初年度登録 | 型式 | 形状 | 車台番号 |
| 日野 | 平成28年11月 | QPG-FR1EXEG | アルミ平 | FR1EXE-14921 |
| 走行 | 馬力 | シフト | ブレーキ | ボディ内寸 |
| 78,839km | 380PS/279KW | M/T 7速 | エア | 長: 9,510 mm 幅: 2,350 mm 高: 1,980 mm 門高: 2,030 mm |

◎: 良好 ○: 通常走行問題なし △: 要修理 /: 装備無し ※あくまでも当社判断基準によるものです

| エンジン | | |
|-------|----|----|
| 点検項目 | 結果 | 状態 |
| 異音 | ◎ | |
| オイル混入 | ◎ | |
| オイル漏れ | ◎ | |
| 水混入 | ◎ | |
| 水漏れ | ◎ | |
| 燃料漏れ | ◎ | |
| 排気 | ◎ | |
| マフラー | ◎ | |
| ターボ | ◎ | |
| 冷却水吹返 | ◎ | |

| ミッション | | |
|-------|----|-------|
| 点検項目 | 結果 | 状態 |
| ギア鳴き | ◎ | |
| ギア抜け | ◎ | |
| クラッチ | ◎ | |
| 異音 | ◎ | |
| オイル漏れ | ◎ | |
| リターダ | ◎ | 永久磁石式 |

| 電装関係 | | |
|-----------|----|----|
| 点検項目 | 結果 | 状態 |
| エアコン | ◎ | |
| スターター | ◎ | |
| オルタネーター | ◎ | |
| P/W (運転席) | ◎ | |
| P/W (助手席) | ◎ | |
| 坂道発進装置 | ◎ | |
| 異常ランプ | ◎ | |
| オーディオ | ◎ | |
| バックカメラ | / | |
| 電格ミラー | ◎ | |
| ETC | / | |
| タコグラフ | / | |

| 上物仕様 | | |
|------|----|----|
| 点検項目 | 結果 | 状態 |
| 床材質 | / | 木材 |

| キャビン | | |
|--------|----|-----|
| 点検項目 | 結果 | 状態 |
| シート | ◎ | |
| ヘッドライト | ◎ | HID |
| ウィンカー | ◎ | |
| ワイパー | ◎ | |
| ミラー | ◎ | |

| 走行関係 | | |
|-------|----|-----------|
| 点検項目 | 結果 | 状態 |
| リーフサス | ◎ | |
| エアサス | ◎ | リヤエアサス |
| パワステ | ◎ | |
| ハンドル | ◎ | |
| 燃料タンク | ◎ | スチール 300L |

| デフ | | |
|-------|----|----|
| 点検項目 | 結果 | 状態 |
| 異音 | ◎ | |
| オイル漏れ | ◎ | |
| デフロック | / | |

特記事項 エンジンキー1本、ルームミラー取外し
記録簿 有 (H29/2~R5/4)

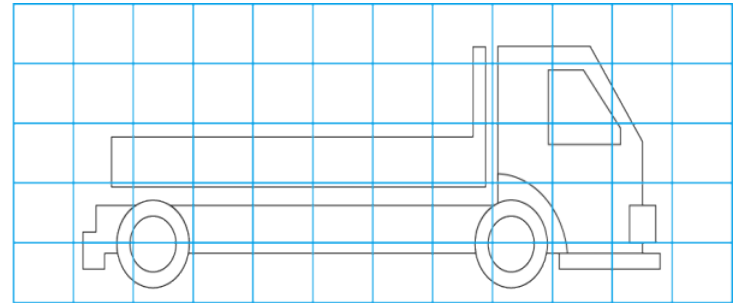
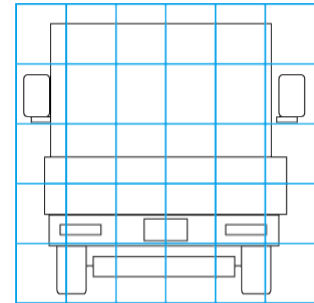
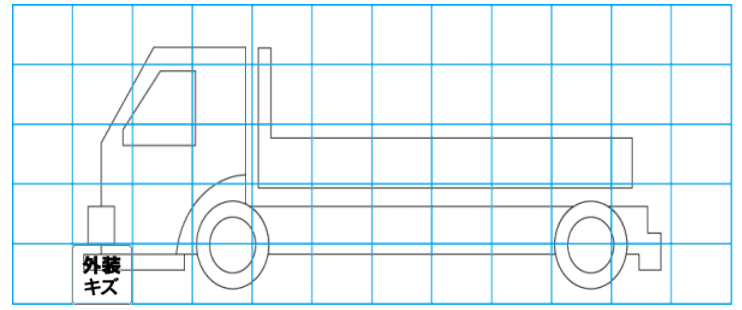
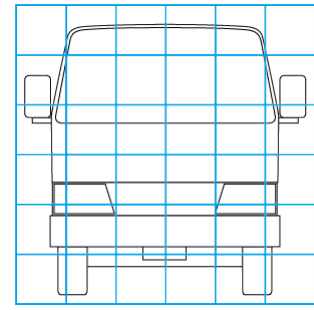
| タイヤ残量 | | | | |
|--------|----|---|----|--|
| 単位: mm | | | | |
| 12 | 12 | | | |
| — | — | | | |
| 8 | 9 | 5 | 6 | |
| 8 | 7 | 9 | 10 | |
| スベア | | 4 | — | |

| タイヤサイズ | | | |
|-------------|-------------|-------------|-------------|
| | 275/80R22.5 | 275/80R22.5 | |
| | — | — | |
| 275/80R22.5 | 275/80R22.5 | 275/80R22.5 | 275/80R22.5 |
| 275/80R22.5 | 275/80R22.5 | 275/80R22.5 | 275/80R22.5 |
| スベア | | 275/80R22.5 | — |

素材: スチール 備考:

| 上物仕様 | | | |
|--|--------|-----------|----------|
| 上物名 | メーカー | 型式「製造番号」 | 年式 |
| 幌付き平ボディ | 名古屋ボデー | 「16-0477」 | 平成28年10月 |
| 【備考】アオリ5方開。幌前方微小穴数箇所有。引出しフック11対。スタンション穴2個。作業灯1対。 | | | |
| 【備考】 | | | |
| 【備考】 | | | |

| 外装状態 | | | |
|----------|--------|---------|-----|
| キャブコーション | フレーム番号 | フレームのさび | 飛石 |
| 有 | 確認済 | 無 | 点傷有 |



- 【外装】
- 外装キズ
 - 外装へこみ
 - うき
 - 曲がり
 - サビ
 - 補修跡
 - 割れ
- 【ボデー内】
- 庫内キズ
 - 庫内へこみ
 - 庫内穴あき
 - 床汚れ