

| 車両情報 | | | | |
|-----------|-------------|-------------|--------|---|
| 車名 | 初年度登録 | 型式 | 形状 | 車台番号 |
| UDトラック | 平成30年8月 | 2RG-BRR90S2 | クレーン付平 | BRR90-7000558 |
| 走行 | 馬力 | シフト | ブレーキ | ボディ内寸 |
| 184,925km | 240PS/177KW | M/T 6速 | エア | 長: 6,000 mm 幅: 2,390 mm 高: 390 mm 門高: mm |

◎: 良好 ○: 通常走行問題なし △: 要修理 /: 装備無し ※あくまでも当社判断基準によるものです

| エンジン | | | 電装関係 | | | キャビン | | |
|-------|----|----|-----------|----|-------|--------|----|---------|
| 点検項目 | 結果 | 状態 | 点検項目 | 結果 | 状態 | 点検項目 | 結果 | 状態 |
| 異音 | ◎ | | エアコン | ○ | ベルトなき | シート | ○ | タバコ穴、汚れ |
| オイル混入 | ◎ | | スターター | ◎ | | ヘッドライト | ◎ | H I D |
| オイル漏れ | ◎ | | オルタネーター | ◎ | | ウィンカー | ◎ | |
| 水混入 | ◎ | | P/W (運転席) | ◎ | | ワイパー | ◎ | |
| 水漏れ | ◎ | | P/W (助手席) | ◎ | | ミラー | ○ | 左カバー割れ |
| 燃料漏れ | ◎ | | 坂道発進装置 | ◎ | | 走行関係 | | |
| 排気 | ◎ | | 異常ランプ | ◎ | | 点検項目 | 結果 | 状態 |
| マフラー | ◎ | | オーディオ | ◎ | | リーフサス | ◎ | |
| ターボ | ◎ | | バックカメラ | / | | エアサス | / | |
| 冷却水吹返 | ◎ | | 電格ミラー | ◎ | | ハワステ | ◎ | |
| ミッション | | | ETC | ◎ | 標準 | ハンドル | ◎ | |
| 点検項目 | 結果 | 状態 | タコグラフ | ◎ | アナログ | 燃料タンク | ◎ | 200L |
| ギア鳴き | ◎ | | 上物仕様 | | | デフ | | |
| ギア抜け | ◎ | | 点検項目 | 結果 | 状態 | 点検項目 | 結果 | 状態 |
| クラッチ | ◎ | | 床材質 | / | 木材 | 異音 | ◎ | |
| 異音 | ◎ | | | | | オイル漏れ | ◎ | |
| オイル漏れ | ◎ | | | | | デフロック | / | |
| リターダ | / | | | | | | | |

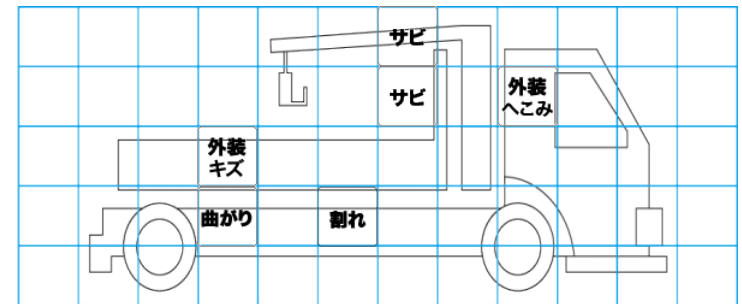
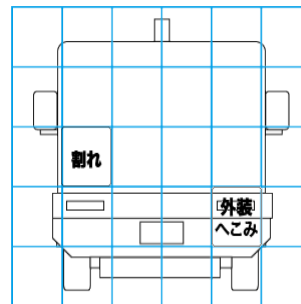
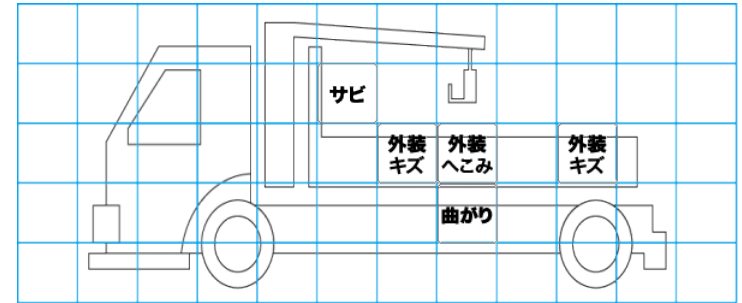
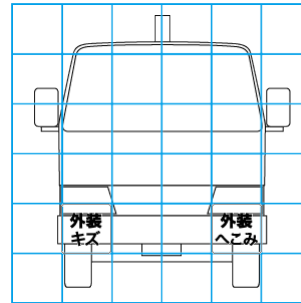
特記事項 エンジンキー1本

記録簿 無()

| タイヤ残量 | | | | タイヤサイズ | | | |
|----------|----|---|---|-------------|-------------|-------------|-------------|
| 単位: mm | | | | | | | |
| 10 | 10 | | | 225/90R17.5 | 225/90R17.5 | | |
| — | — | | | — | — | | |
| 5 | 5 | 5 | 5 | 225/90R17.5 | 225/90R17.5 | 225/90R17.5 | 225/90R17.5 |
| — | — | — | — | — | — | — | — |
| スペア | | 4 | — | スペア | | 225/90R17.5 | — |
| 素材: スチール | | | | 備考: | | | |

| 上物仕様 | | | |
|--|----------|---------------------|---------|
| 上物名 | メーカー | 型式「製造番号」 | 年式 |
| 平ボディ | TOYOBODY | 「18521556」 | 平成30年 |
| 【備考】三方開、ローフ6対、前壁前方工具箱2個、左右オーバーハング・リヤ足掛けステップ付き、左アオリストッパー破損、 | | | |
| クレーン/クレーン | タダノ | ZE364HR 「KD1248」 | 平成30年7月 |
| 【備考】4段ブーム、フックイン、ラジコン、吊り荷重2.93t、差し違いアウトリガー、敷板1対 | | | |
| 【備考】 | | | |

| 外装状態 | | | |
|----------|--------|---------|-----|
| キャブコーション | フレーム番号 | フレームのさび | 飛石 |
| 有 | 確認済 | 小 | 点傷有 |



【外装】

【ボデー内】

| | | | | | | | | | | |
|------|-------|----|-----|----|-----|----|------|-------|-------|-----|
| 外装キズ | 外装へこみ | うき | 曲がり | サビ | 補修跡 | 割れ | 庫内キズ | 庫内へこみ | 庫内穴あき | 床汚れ |
|------|-------|----|-----|----|-----|----|------|-------|-------|-----|